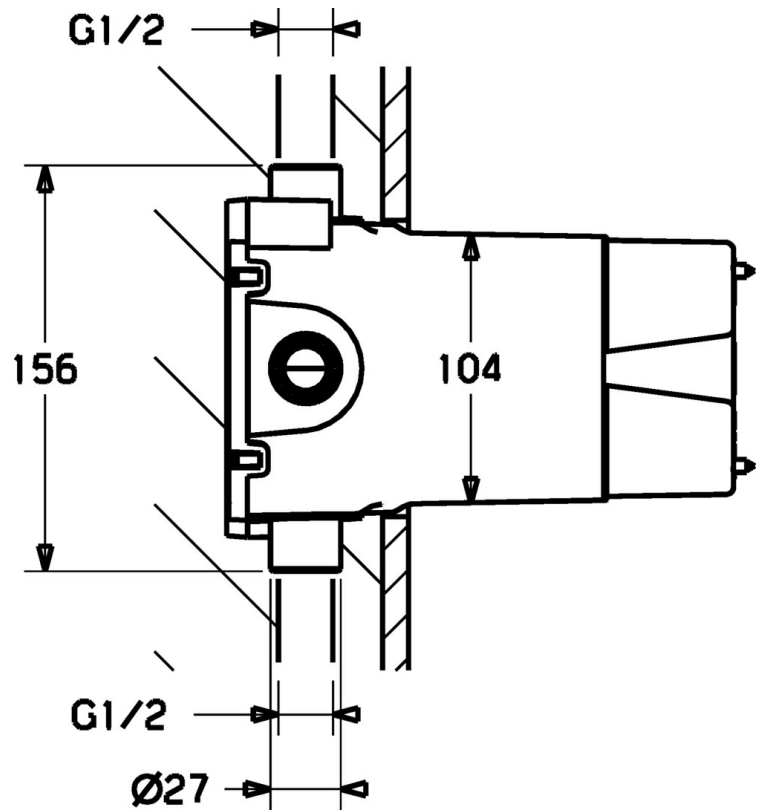
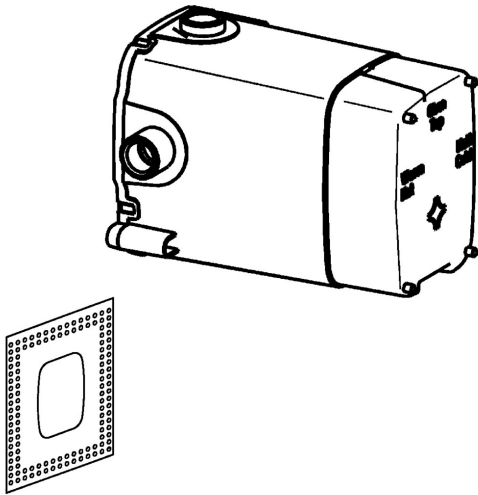


EAN: 4015474680173
static.hansa.com/02000100



- Hulpuitrustingen
- Inbouwdeel
- Wandmontage voor inbouwunit
- Temperatuurbegrenzer, Temperatuurbegrenzer (achteraf instelbaar)
- ø 48 mm keramisch Eco binnenwerk voor debiet en temperatuur instelling
- Afdichtingsmanchet voor gipsplaten, Montagebox en afschermkap
- Zonder afbouwdeel

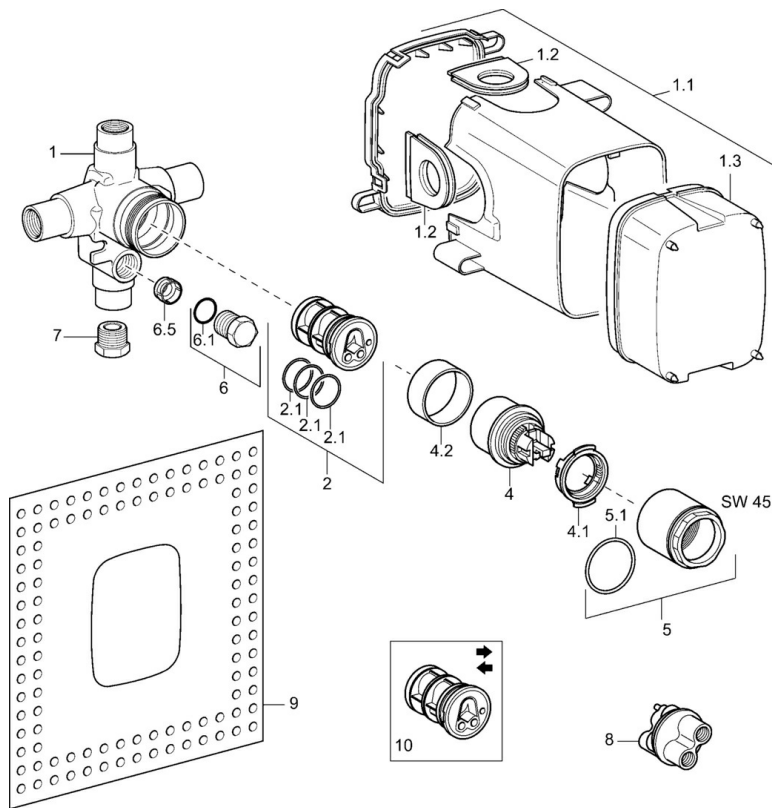


Technische gegevens

Technische eigenschappen

DN-maat	DN15
Warmwatertoevoer	max. +80°C
Werkdruk	1-10 bar
Aansluitmaat	G1/2
Materiaal	brass

Reserveonderdelen



SP02000100

	Naam	Code
1.1	Installation box Stopgezet	59912379
1.1	Installation box Stopgezet	59911500
1.2	Plug Stopgezet	59911501
1.3	Beschermingskapje Stopgezet	59912380
1.3	Beschermingskapje Stopgezet	59911502
2	Adapter	59911506
2.1	O-ring, d 40x2	59911507
4	Binnenwerk, 4,8 eco	59904601
4.1	Hot water limiter	59904759
4.2	Spacer sleeve Stopgezet	59905871
5	Schroefoog, M52x1, SW45	59911513
5.1	O-ring, 50.52x1.78	59906841
6	Plug Stopgezet	59905012
6.1	O-ring, d 18x2	59901422
6.5	Zetel	59912229
7	Plug, G1/2	59905013
8	Spoelkoppeling	59912299
8	Flush connector Stopgezet	59911419
9	Afdichtring	59911418
10	Adapter, H/C reversed	59911429
N.I.	Inbouwverlengstuk compleet, 20 mm	59904983
N.I.	Plug Stopgezet	59911512
N.I.	Schroef, M5x25 Stopgezet	59911503
N.I.	O-ring, d 25x2.5	59905053
N.I.	Schroef, 5,5x33 Stopgezet	59911504