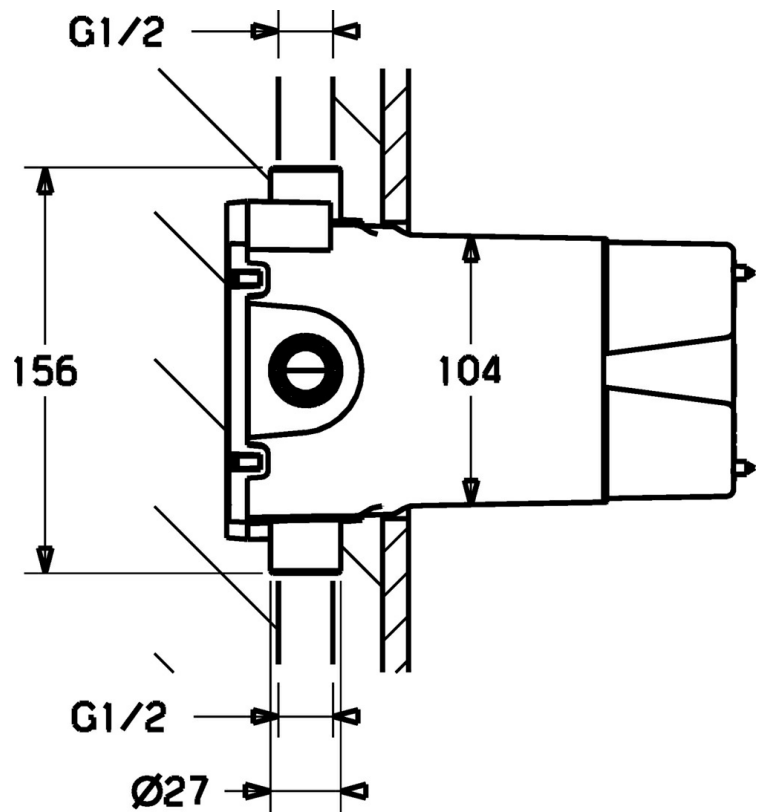
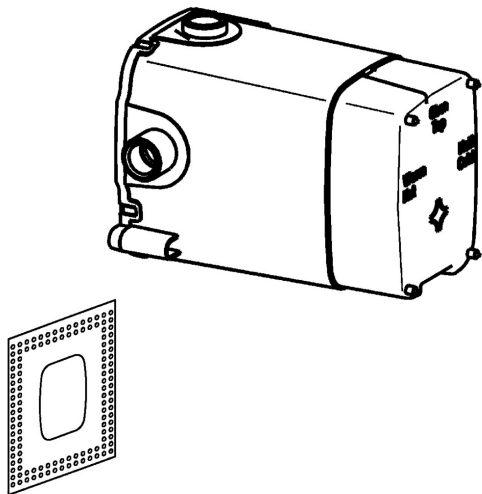


EAN: 4015474680173
static.hansa.com/02000100



- Equipement auxiliaire
- Encastré
- Montage mural encastré
- Limiteur de température et de débit, Limiteur de température ajustable
- Eco cartouche céramique de \varnothing 48 mm pour contrôle de température et de débit
- Film de protection pour cloison sèche, Box de montage et protection
- Sans kit de finition

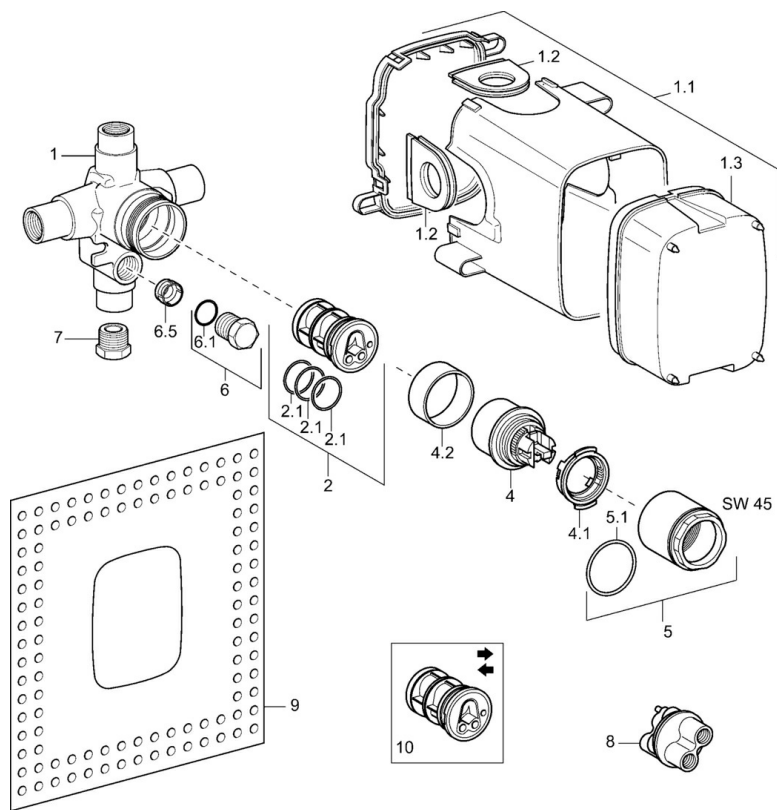


Caractéristiques techniques

Caractéristiques techniques

| | |
|------------------------------|-------------------|
| Taille DN (diamètre nominal) | DN15 |
| Alimentation en eau chaude | max. +80°C |
| Pression de service | 1-10 bar |
| Taille de raccord | G1/2 |
| Matériau | brass |

Pièces de rechange



SP02000100

| | Nom | Code |
|------|---|----------|
| 1.1 | Installation box Arrêté | 59912379 |
| 1.1 | Installation box Arrêté | 59911500 |
| 1.2 | Bouchon cache trou Arrêté | 59911501 |
| 1.3 | Cache de protection Arrêté | 59912380 |
| 1.3 | Cache de protection Arrêté | 59911502 |
| 2 | Adaptateur | 59911506 |
| 2.1 | Joint, d 40x2 | 59911507 |
| 4 | Cartouche, 4.8 eco | 59904601 |
| 4.1 | Hot water limiter | 59904759 |
| 4.2 | Douille entretoise Arrêté | 59905871 |
| 5 | Vis Loop, M52x1, SW45 | 59911513 |
| 5.1 | Joint, 50.52x1.78 | 59906841 |
| 6 | Bouchon cache trou Arrêté | 59905012 |
| 6.1 | Joint, d 18x2 | 59901422 |
| 6.5 | Siège | 59912229 |
| 7 | Bouchon cache trou, G1/2 | 59905013 |
| 8 | Manchon de rinçage | 59912299 |
| 8 | Flush connector Arrêté | 59911419 |
| 9 | L'anneau d'étanchéité | 59911418 |
| 10 | Adaptateur, H/C reversed | 59911429 |
| N.I. | Rallonge pour mitigeur encastrés, 20 mm | 59904983 |
| N.I. | Bouchon cache trou Arrêté | 59911512 |
| N.I. | Vis, M5x25 Arrêté | 59911503 |
| N.I. | Joint, d 25x2.5 | 59905053 |
| N.I. | Vis, 5.5x33 Arrêté | 59911504 |