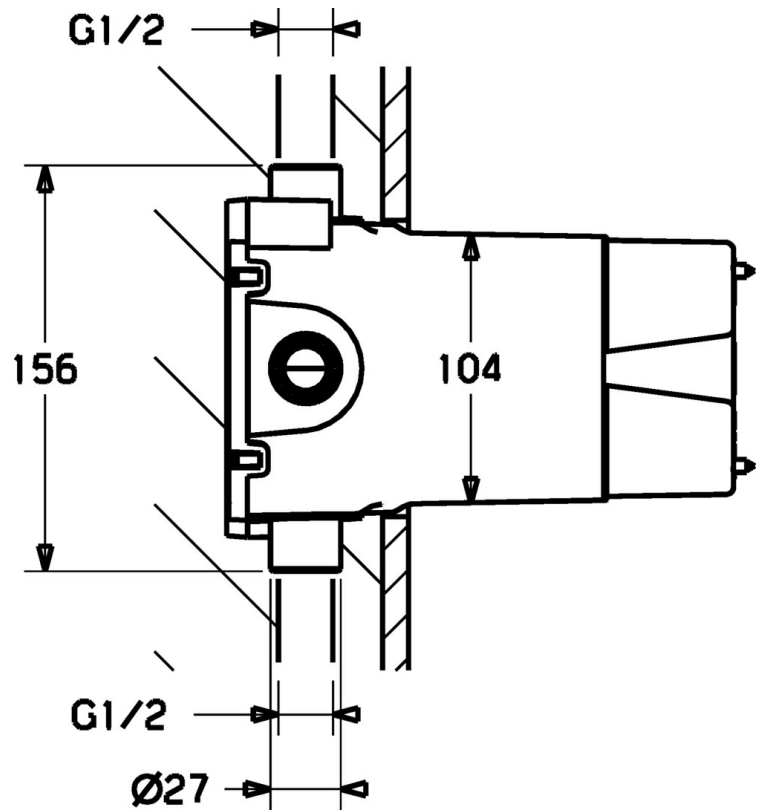
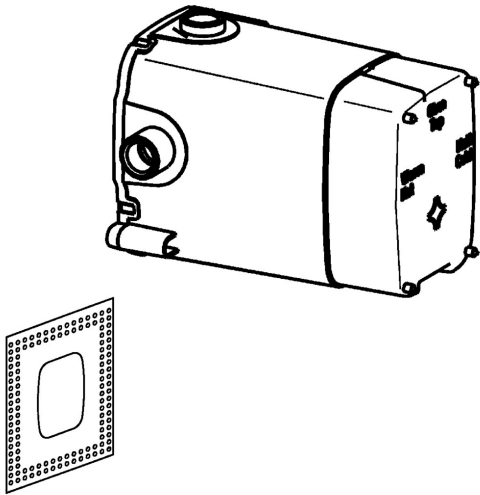


EAN: 4015474680173
static.hansa.com/02000100



- Zubehör
- Unterputz Einbaukörper
- Wandmontage für Unterputz-Einbaukörper
- Temperaturbegrenzer, Heißwassersperre einstellbar (im Lieferumfang enthalten)
- HANSAECO ϕ 4.8 Steuerpatrone mit keramischen Dichtscheiben zur Wassermengen- und Temperatureinstellung. Wasserbremse bei ca. 60% Wassermenge
- Dichtmanschette für Trockenausbau, Montagebox und Bauschutzkappe
- Ohne Fertigmontageset

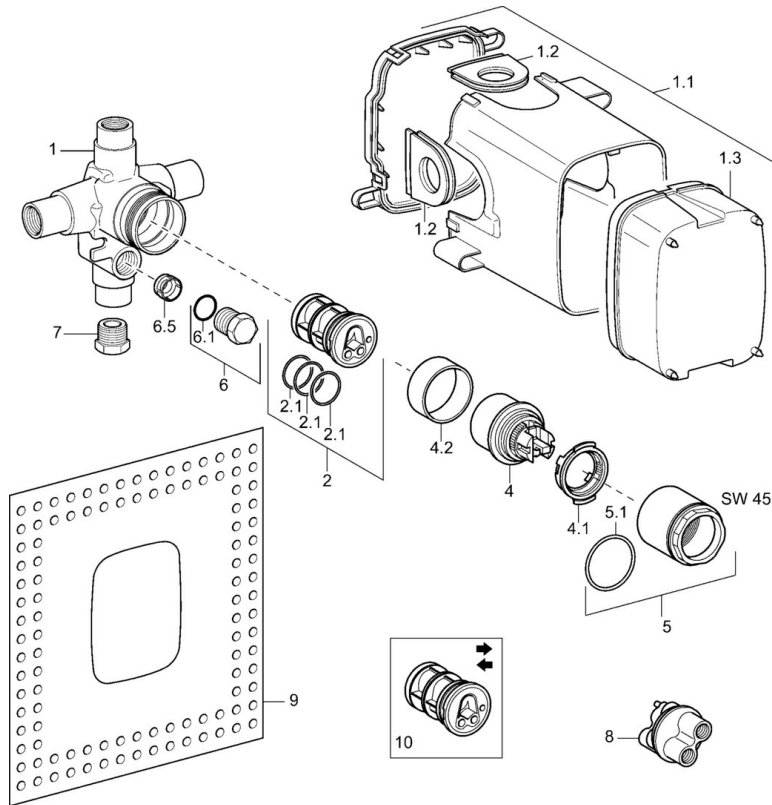


Technische Daten

Technische Eigenschaften

DN-Größe (Nennmaß)	DN15
Warmwasserversorgung	max. +80°C
Arbeitsdruck	1-10 bar
Anschlussgröße	G1/2
Werkstoff	Messing

Ersatzteile



SP02000100

	Name	Art.-Nr.
1.1	Installations-box Ausgelaufen	59912379
1.1	Installation box Ausgelaufen	59911500
1.2	Blindstopfen Ausgelaufen	59911501
1.3	Schutzkappe Ausgelaufen	59912380
1.3	Schutzkappe Ausgelaufen	59911502
2	Adapter	59911506
2.1	O-Ring, d 40x2	59911507
4	Kartusche, 4,8 eco	59904601
4.1	Warmwasser Begrenzer	59904759
4.2	Distanzhülse Ausgelaufen	59905871
5	Ringschraube, M52x1, SW45	59911513
5.1	O-Ring, 50.52x1.78	59906841
6	Blindstopfen Ausgelaufen	59905012
6.1	O-Ring, d 18x2	59901422
6.5	Sitz	59912229
7	Blindstopfen, G1/2	59905013
8	Spülstopfen	59912299
8	Spülstopfen Ausgelaufen	59911419
9	Dichtungsring	59911418
10	Adapter, H/C reversed	59911429
N.I.	Verlängerungssatz, 20 mm	59904983
N.I.	Blindstopfen Ausgelaufen	59911512
N.I.	Schraube, M5x25 Ausgelaufen	59911503
N.I.	O-Ring, d 25x2.5	59905053
N.I.	Schraube, 5.5x33 Ausgelaufen	59911504