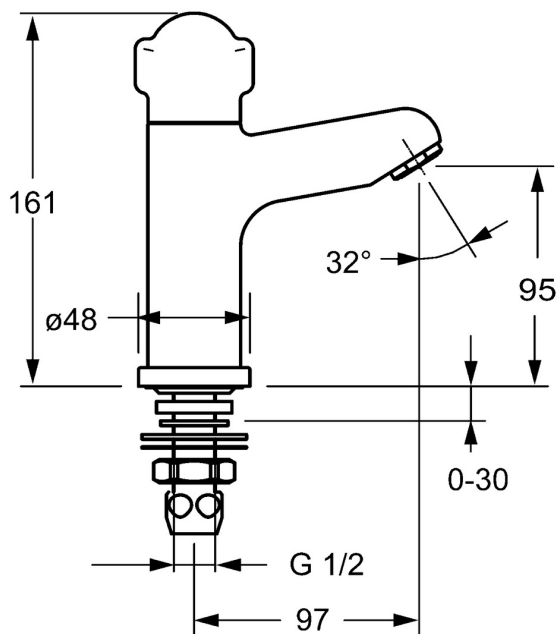
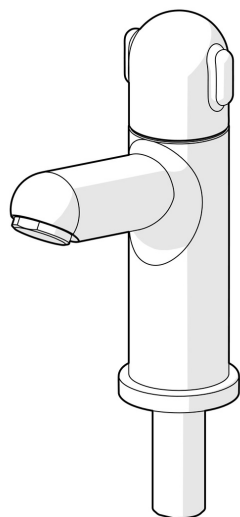


EAN: 4015474267084
static.hansa.com/01982001



- Health & Care
- Monocomando
- Montaggio d'appoggio
- Cromo
- Bocca fissa
- Getto laminare
- Leva/Manopola monocomando
- Vitone ceramico
- Flessibile unico per acqua fredda o premiscelata
- Condotti acqua senza rivestimento in nichel, Corpo interno in ottone a basso contenuto di piombo < 0,3 %, Ottone DZR
- Senza piletta di scarico, Senza foro per saltarello



Dati tecnici

Caratteristiche flusso

Portata 3 bar (con limitatore di flusso)

6.0 l/min

Caratteristiche tecniche

Misura DN (dimensione nominale)

DN15

Fornitura di acqua calda

max. +80°C

Pressione di esercizio

0.5-10 bar

Projection

97 mm

Backflow prevention (EN1717)

AA

Materiale

Ottone

Norme

Standard EN

EN 817

Classe di rumorosità

I (ISO 3822)

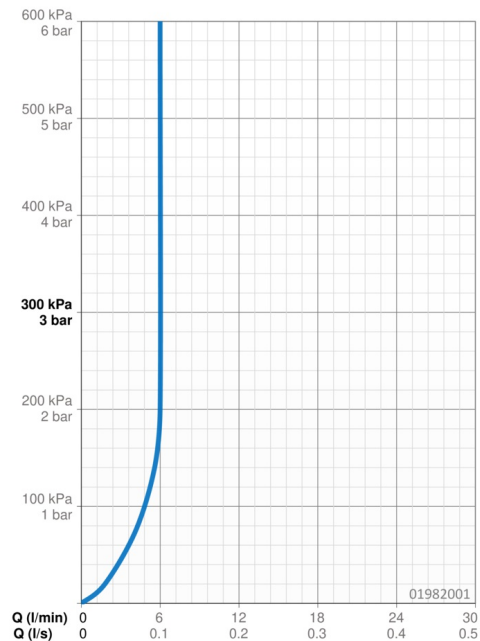
Certificati/Dichiarazioni

KIWA

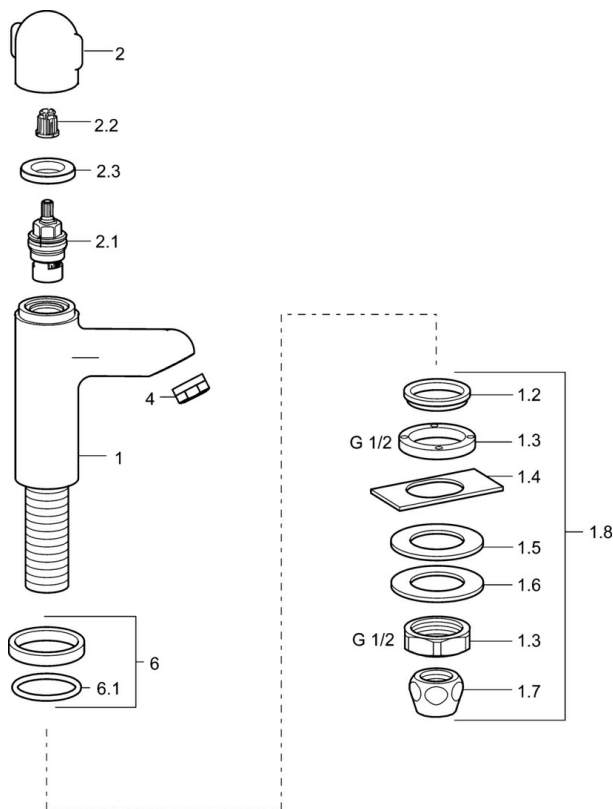
K100538/01

ABP

PA-IX 29895/IO



Parti di ricambio



SP01982001

	Nome	Codice
1.2	Giunto Fuori produzione	59902296
1.3	Raccordo dado, G1/2, SW32	59902245
1.4	Protective piece	59905535
1.5	Giunto, 45x23x2	59902282
1.6	Giunto, 45x24x0.5	59902328
1.7	Kit di guarnizione Fuori produzione	59910707
1.8	Set di fissaggio	59912335
2	Maniglia Cromo Fuori produzione	59914071
2.1	Vitone, G1/2	59913457
2.2	Adapter Bianco	59910235
2.3	Dado di fissaggio, d35.5xM24x1	59912023
4	Aereatore, M24x1 STD HC, 6 l/min Laminar Cromo	59914068
6	Piastra Cromo Fuori produzione	59914073