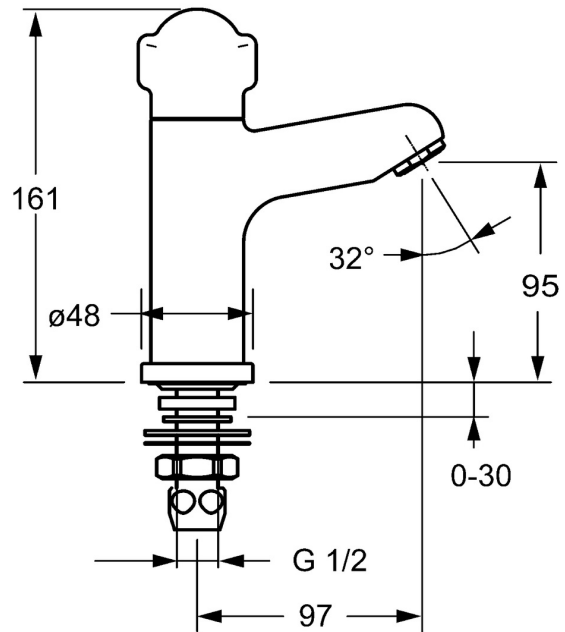
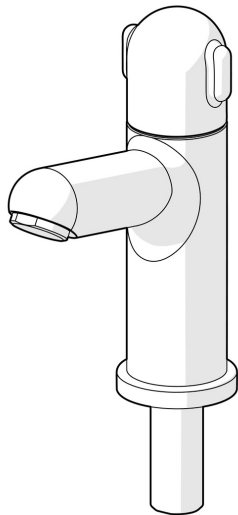


EAN: 4015474267084
static.hansa.com/01982001



- Gesundheit & Pflege
- Einhebelmischer
- Standmontage
- Chrom
- Feststehender Auslauf
- Kristallklarer Laminarstrahl
- Einhandbedienhebel/Griff
- Oberteil mit keramischen Dichtscheiben zur Wassermengeneinstellung für einen Abgang
- 1 Zuleitung, für Kalt- oder Mischwasser
- Wasserwege ohne Nickelbeschichtung, Messing in Trinkwasserkontakt enthält weniger als 0,3% Blei, Armaturenkörper aus entzinkungsbeständigem Messing (DZR)
- Ohne Ablaufgarnitur, Ohne Zugstangenbohrung



Technische Daten

Durchflusseigenschaften

Durchfluss bei 3 bar (mit Durchflussregler) **6.0 l/min**

Technische Eigenschaften

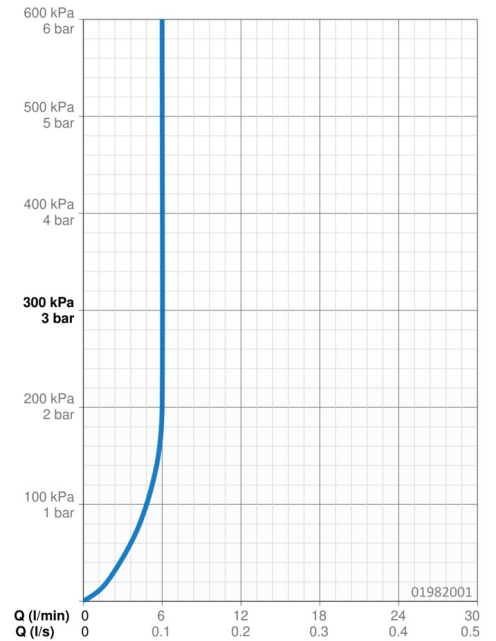
DN-Größe (Nennmaß) **DN15**
 Warmwasserversorgung **max. +80°C**
 Arbeitsdruck **0.5-10 bar**
 Ausladung **97 mm**
 Sicherungseinrichtung (EN1717) **AA**
 Werkstoff **Messing**

Vorschriften

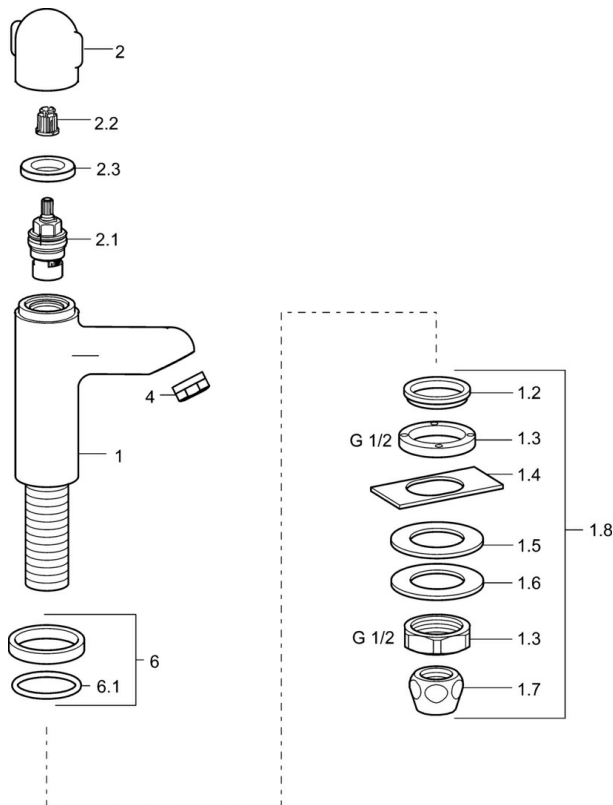
EN Standard **EN 817**
 Geräuschklasse **I (ISO 3822)**

Zulassungen und Deklarationen

KIWA **K100538/01**
 ABP **PA-IX 29895/IO**



Ersatzteile



SP01982001

| | Name | Art.-Nr. |
|-----|---|----------|
| 1.2 | Dichtung Ausgelaufen | 59902296 |
| 1.3 | Überwurfmutter, G1/2, SW32 | 59902245 |
| 1.4 | Schutzteil | 59905535 |
| 1.5 | Dichtung, 45x23x2 | 59902282 |
| 1.6 | Dichtung, 45x24x0.5 | 59902328 |
| 1.7 | Dichtungssatz Ausgelaufen | 59910707 |
| 1.8 | Befestigungssatz | 59912335 |
| 2 | Griff Ausgelaufen | 59914071 |
| 2.1 | Oberteil, G1/2 | 59913457 |
| 2.2 | Adapter Weiss | 59910235 |
| 2.3 | Gegenmutter, d35.5xM24x1 | 59912023 |
| 4 | Luftsprudler, M24x1 STD HC, 6 l/min Laminar | 59914068 |
| 6 | Rosette Ausgelaufen | 59914073 |