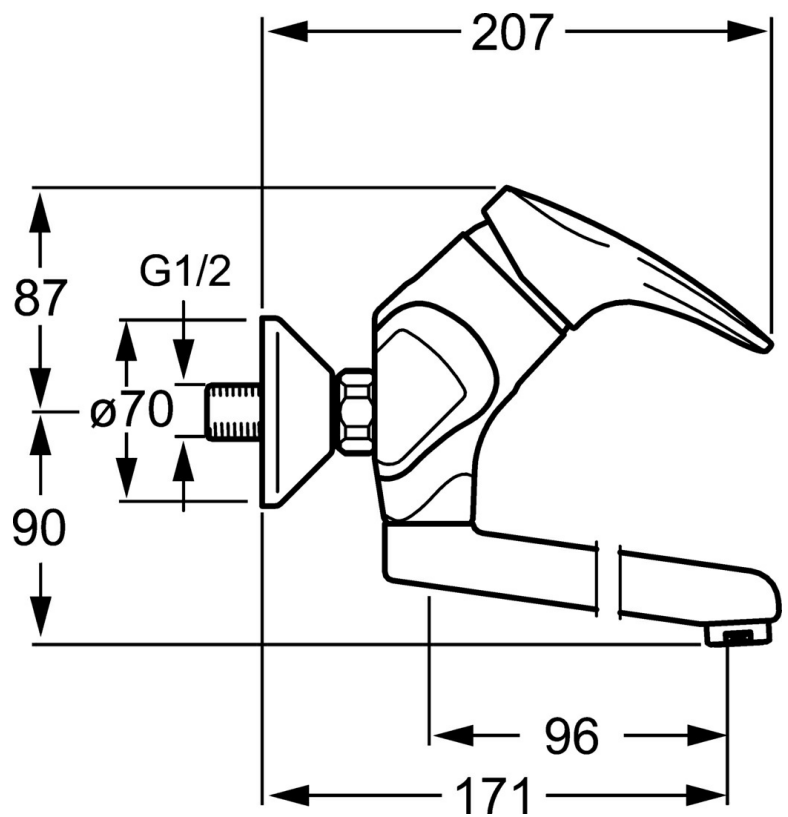
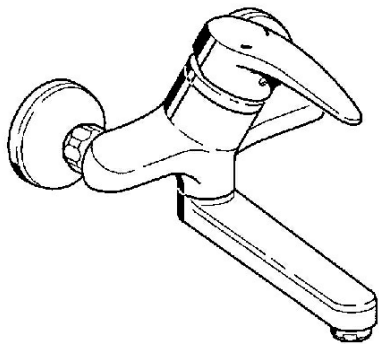


EAN: 4015474080065
static.hansa.com/01968273



- Lavabo
- Monocomando
- Montaggio a parete
- Cromo
- Rompigetto Standard
- Leva/Manopola monocomando, Leva con simbolo F+C
- Limitatore di temperatura, Limitatore di temperatura regolabile
- Cartuccia a dischi ceramici \varnothing 48mm (Eco)
- Silenziatore
- Condotti acqua senza rivestimento in nichel



Dati tecnici

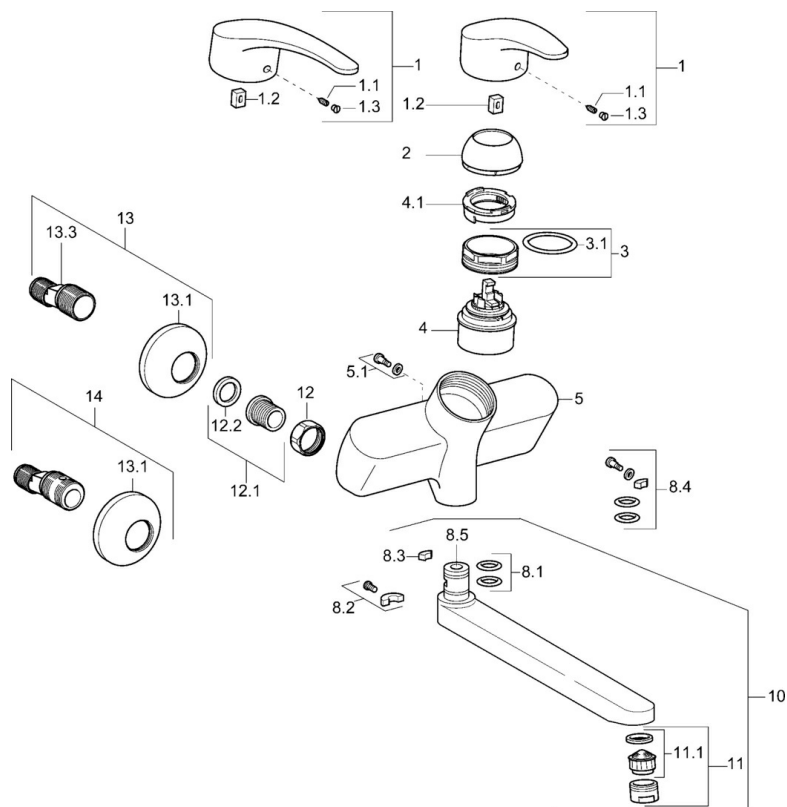
Caratteristiche tecniche

Fornitura di acqua calda	max. +80°C
Pressione di esercizio	0.5-10 bar
Backflow prevention (EN1717)	AA
Materiale	Ottone

Norme

Standard EN	EN 817
-------------	--------

Parti di ricambio



SP01692173

	Nome	Codice
1	Leva lunga, L=138 Cromo	01880076
1	Leva, L=87 mm	59914195
1.1	Screw, M5x8, SW2.5	59904755
1.2	Adattatore	59904778
1.3	Tappo Grigio	59912112
2	Cappuccio Cromo	59912638
3	Vite eye, M50x1, SW45	59904775
3.1	O-ring, d 43x2.5	59911166
4	Cartuccia, 4,8 eco	59904601
4.1	Hot water limiter	59904759
5.1	Viti di fissaggio, M6x12, AF2,5	59904804
8.1	O-ring, d 15x2.5	59910423
8.2	Pezzi di bloccaggio	59910421
8.2	Screw, M6x10, 2,5	59911435
8.3	Pezzi di bloccaggio	59910422
8.4	Set di manutenzione	59912230
8.5	Emptying valve	59912483
10	Bocca, L=235 Cromo	59910417
10	Bocca, L=96 Cromo	59910419
10	Bocca, L=170 Cromo	59911183
10	Bocca, L=145 Cromo	59911380
10	Bocca, L=96 (2019-) Cromo	59914765
10	Bocca, L=170 (2019-) Cromo	59914766
10	Bocca, L=235 (2019-) Cromo	59914767
11	Aeratore, M24x1 Z Cromo	59906826
11	Aeratore, M24x1 STD PL HC A Laminar (2013-) Cromo	59914054
12	Dado di collegamento, G3/4, AF30	59902230
12.1	Seat, G1/2, L, WAF10	59904618
12.2	Anello di tenuta, 23.9x15.2x2	59902689
13	Eccentrico, G3/4xG1/2 Cromo	59904793
13.1	Piastra Cromo	59904796
13.3	Connettore eccentrico, G3/4xG1/2, DN15	59910254
14	Eccentrici con valvola di stop e rosette, G1/2xG3/4 Cromo	59902034