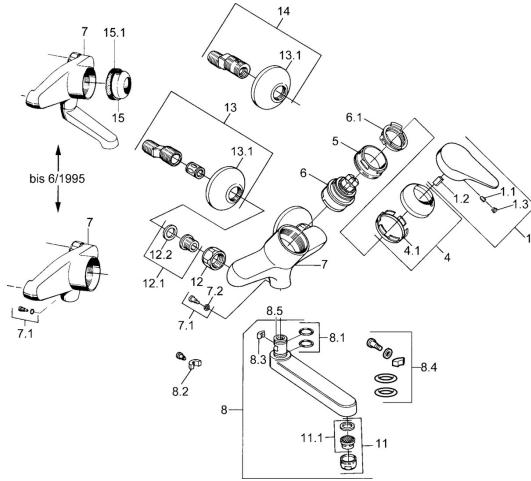


EAN: 4015474568785
static.hansa.com/01968203



- Waschtisch
- Einhebelmischer
- Wandmontage
- Chrom
- Einhandbedienhebel/Griff, Hebel mit W+K-Kennzeichnung

Technische Daten

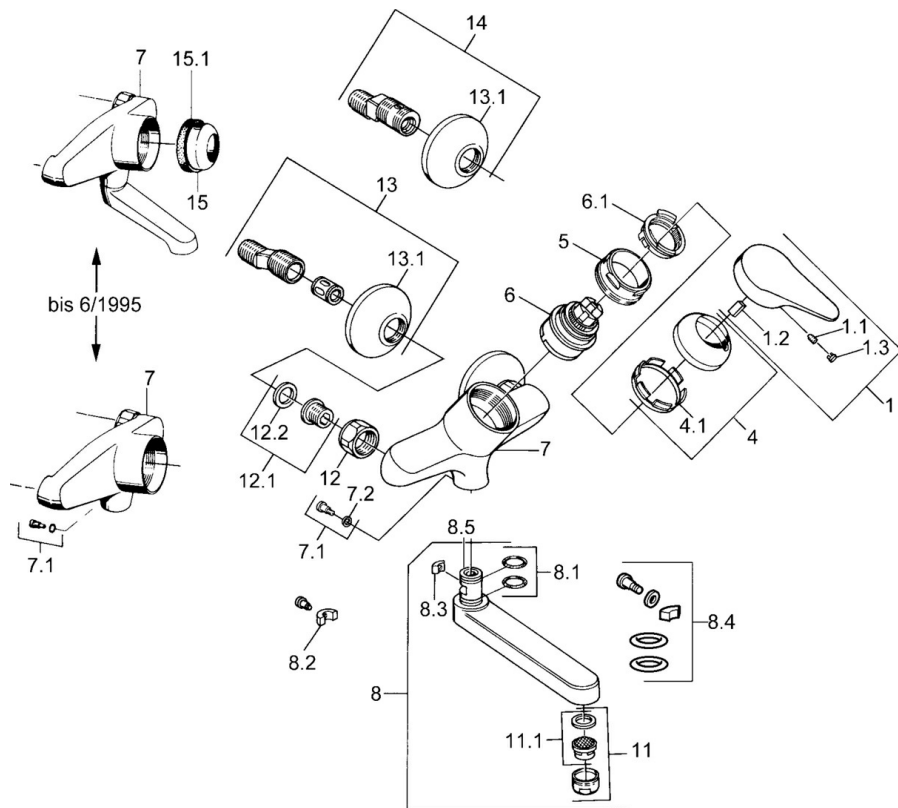
Technische Eigenschaften

| | |
|----------------------|-------------------|
| Warmwasserversorgung | max. +80°C |
| Arbeitsdruck | 0.5-10 bar |
| Werkstoff | Messing |

Vorschriften

| | |
|-------------|---------------|
| EN Standard | EN 817 |
|-------------|---------------|

Ersatzteile



SP01968102

| | Name | Art.-Nr. |
|------|------------------------------------|----------|
| 1 | Hebel, (-2004) | 59901882 |
| 1.1 | Schraube, M5x8, SW2.5 | 59904755 |
| 1.2 | Kunststoffadapter | 59904778 |
| 1.3 | Blindstopfen, hot/cold | 59906705 |
| 4 | Abdeckkappe | 59906563 |
| 4.1 | Befestigungshülse | 59906695 |
| 5 | Ringschraube, M50x1, SW45 | 59904775 |
| 6 | Kartusche, 4.8 eco | 59904601 |
| 6.1 | Warmwasser Begrenzer | 59904759 |
| 7.1 | Befestigungsschraube, M6x12, AF2.5 | 59904804 |
| 8 | Auslauf, L=235 | 59910417 |
| 8 | Auslauf, L=145 | 59911380 |
| 8 | Auslauf, L=170 | 59911183 |
| 8 | Auslauf, L=96 | 59910419 |
| 8.1 | O-Ring, d 15x2.5 | 59910423 |
| 8.2 | Begrenzer | 59910421 |
| 8.3 | Begrenzer | 59910422 |
| 11 | Luftsprudler, M24x1 Z | 59906826 |
| 11.1 | Luftsprudler, M22/24, Z | 59906830 |
| 12 | Anschlussmutter, G3/4, AF30 | 59902230 |
| 12.1 | Sitz, G1/2, L, WAF10 | 59904618 |
| 12.2 | Haltering, 23.9x15.2x2 | 59902689 |
| 13 | S-Anschluss, G3/4xG1/2 | 59904793 |
| 13.1 | Rosette | 59904796 |