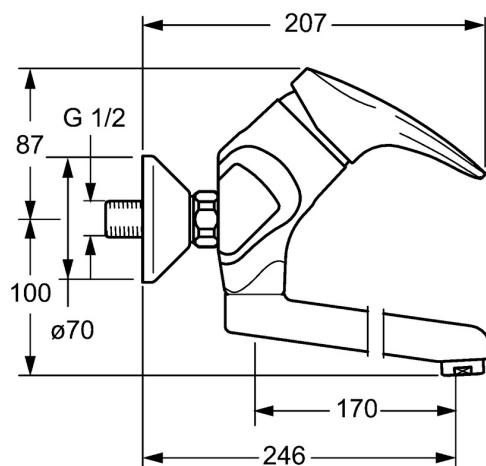
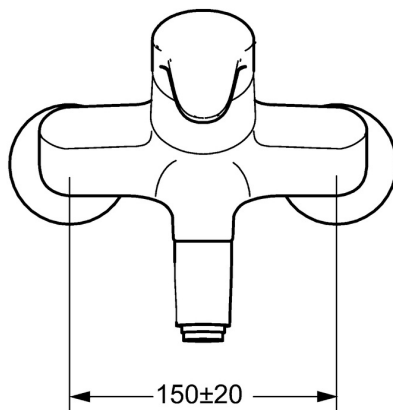
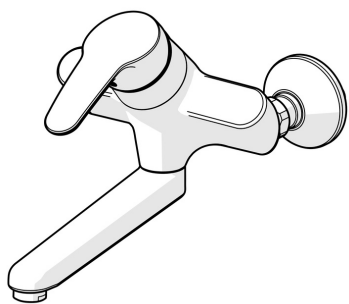


EAN: 4015474271395
static.hansa.com/01949283



- Kuchyně
- Jednopáková
- Montáž na zeď
- Chrom
- Pevné výtokové rameno, Model se samovypouštěcím systémem
- CASCADE® aerátor
- Páka se symboly teplé a studené vody, Jedna ovládací páka / rukojeť
- Funkce pro nastavení maximální teploty a průtoku vody, Nastavitelný omezovač teploty vody (součástí dodávky, možnost dodatečné instalace)
- ϕ 48 mm keramická eco kartuše pro ovládání teploty a průtoku vody
- Etážky, Uzavírací ventil(y)
- Tělo baterie z mosazi DZR



Technické údaje

Vlastnosti průtoku

Úsporný průtok při 3 bar	6.0 l/min
Průtokové množství při 3 bar	12.0 l/min

Technické vlastnosti

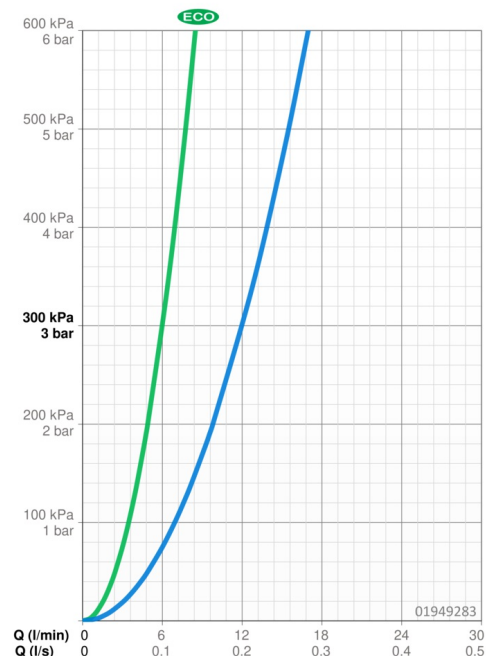
Velikost DN (jmenovitý rozměr)	DN15
Zdroj teplé vody	max. +80°C
Pracovní tlak	0.5-10 bar
Instalační šířka	150 ± 20 mm
Projection	246 mm
Zabezpečení proti zpětnému toku (ČSN EN 1717)	AA
Materiál	Mosaz

Předpisy

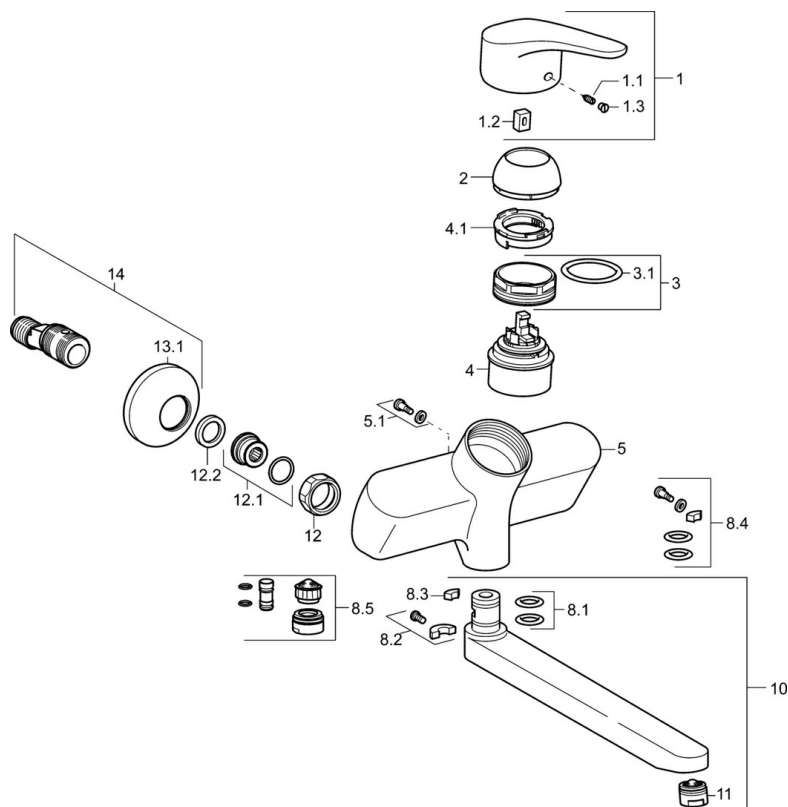
Norma EN	EN 817
Třída hlučnosti	I (ISO 3822)

Schválení a Prohlášení

KIWA	K6116/08
ABP	PA-IX 10132/IA
Prohlášení o shodě	DoC



Náhradní díly



SP01692283

	Název	Kód
1	Páka, L=93 mm	01880083
1.1	Šroub, M5x8, SW2.5	59904755
1.2	Kluzné pouzdro (osazené)	59904778
1.3	Záslepka Šedá	59912112
2	Krytka	59912638
3	Oční šroub, M50x1, SW45	59904775
3.1	O-kroužek, d 43x2.5	59911166
4	Kartuše, 4,8 eco	59904601
4.1	Hot water limiter	59904759
5.1	Upevňovací šroub, M6x12, AF2.5	59904804
8.1	O-kroužek, d 15x2.5	59910423
8.2	Omezovač	59910421
8.2	Šroub, M6x10, 2,5	59911435
8.3	Omezovač	59910422
8.4	Sada na údržbu	59912230
8.5	Emptying valve	59912483
10	Výtokové rameno, L=235	59910417
10	Výtokové rameno, L=96	59910419
10	Výtokové rameno, L=170	59911183
10	Výtokové rameno, L=145	59911380
10	Výtokové rameno, L=96 (2019-)	59914765
10	Výtokové rameno, L=170 (2019-)	59914766
10	Výtokové rameno, L=235 (2019-)	59914767
11	Aerator, M24x1 A, low pressure	59902692
11	Aerator, M24x1 STD PL HC A Laminar (2013-)	59914054
12	Připojovací matice, G3/4, AF30	59902230
12.1	Přistoupení	59913400
12.2	Těsnící kroužek, 23.9x15.2x2	59902689
13.1	Kryt příruby	59904796
14	Etážky s kulovým ventilem a růžicí, G1/2xG3/4	59902034