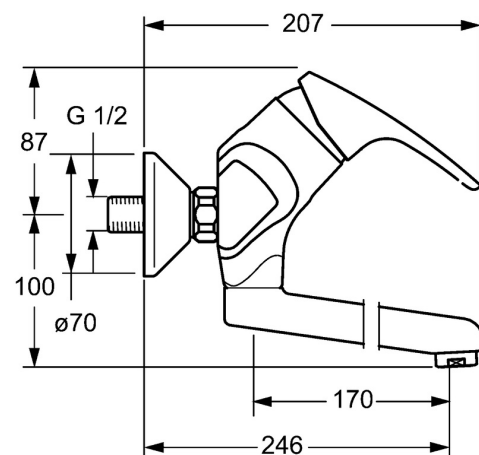
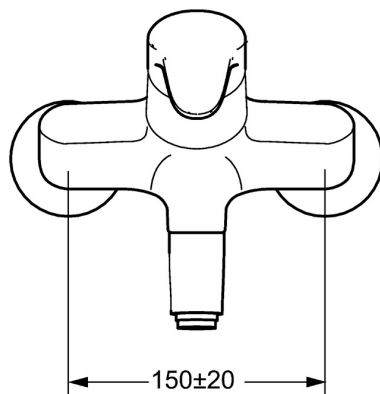
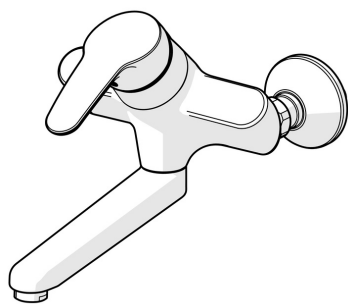


EAN: 4015474271388
static.hansa.com/01948283



- Keuken
- Eengreeps
- Wandmontage
- Chroom
- Kristalheldere laminaire straal
- Hendel met warm-koud-aanduiding, Eengreeps bediend
- Temperatuurbegrenzer, Temperatuurbegrenzer (achteraf instelbaar)
- ϕ 48 mm keramisch Eco binnenwerk voor debiet en temperatuur instelling
- S-koppelingen met rozetten, Geïntegreerd afsluitventiel
- Kraanhuis gemaakt van DZR messing



Technische gegevens

Doorstromingseigenschappen

| | |
|---|-------------------|
| Verlaagde doorstroomhoeveelheid bij 3 bar | 6.0 l/min |
| Doorstroomhoeveelheid bij 3 bar | 12.0 l/min |

Technische eigenschappen

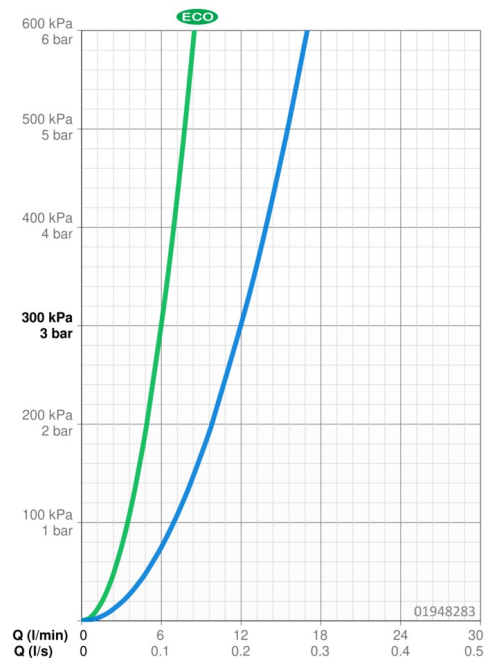
| | |
|----------------------------------|--------------------|
| DN-maat | DN15 |
| Warmwatertoevoer | max. +80°C |
| Werkdruk | 0.5-10 bar |
| Inbouwbreedte | 150 ± 20 mm |
| Projection | 246 mm |
| Terugstroom beveiliging (EN1717) | AA |
| Materiaal | brass |

Voorschriften

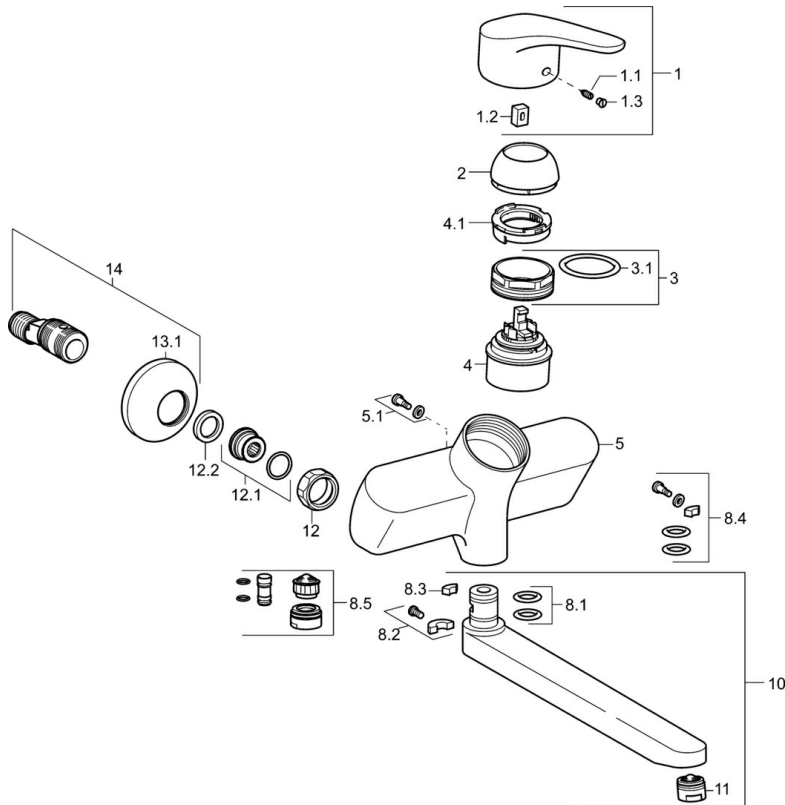
| | |
|---------------|---------------------|
| EN-norm | EN 817 |
| Geluidsklasse | I (ISO 3822) |

Toestemmingen en Verklaringen

| | |
|--------------------------------|-----------------------|
| KIWA | K6116/08 |
| ABP | PA-IX 10132/IA |
| Verklaring van overeenstemming | DoC |



Reserveonderdelen



SP01692283

| | Naam | Code |
|------|---|----------|
| 1 | Hendel, L=93 mm Chroom | 01880083 |
| 1.1 | Schroef, M5x8, SW2.5 | 59904755 |
| 1.2 | Joint klassiek uitloop | 59904778 |
| 1.3 | Sierdop Grijs | 59912112 |
| 2 | Kap Chroom | 59912638 |
| 3 | Schroefoog, M50x1, SW45 | 59904775 |
| 3.1 | O-ring, d 43x2.5 | 59911166 |
| 4 | Binnenwerk, 4.8 eco | 59904601 |
| 4.1 | Hot water limiter | 59904759 |
| 5.1 | Bevestigingsschroeven, M6x12, AF2.5 | 59904804 |
| 8.1 | O-ring, d 15x2.5 | 59910423 |
| 8.2 | Temperatuurbegrenzer | 59910421 |
| 8.2 | Schroef, M6x10, 2,5 | 59911435 |
| 8.3 | Temperatuurbegrenzer | 59910422 |
| 8.4 | Onderhoud set | 59912230 |
| 8.5 | Emptying valve | 59912483 |
| 10 | Uitloop, L=235 Chroom | 59910417 |
| 10 | Uitloop, L=96 Chroom | 59910419 |
| 10 | Uitloop, L=170 Chroom | 59911183 |
| 10 | Uitloop, L=145 Chroom | 59911380 |
| 10 | Uitloop, L=96 (2019-) Chroom | 59914765 |
| 10 | Uitloop, L=170 (2019-) Chroom | 59914766 |
| 10 | Uitloop, L=235 (2019-) Chroom | 59914767 |
| 11 | Mousseur, M24x1 A, low pressure Chroom | 59902692 |
| 11 | Mousseur, M24x1 STD PL HC A Laminar (2013-) Chroom | 59914054 |
| 12 | Aansluiting moer, G3/4, AF30 | 59902230 |
| 12.1 | Toetreding | 59913400 |
| 12.2 | Borgring, 23.9x15.2x2 | 59902689 |
| 13.1 | Afdekplaat Chroom | 59904796 |
| 14 | Afsluitb. Eccent. Koppel.+rosace., G1/2xG3/4 Chroom | 59902034 |