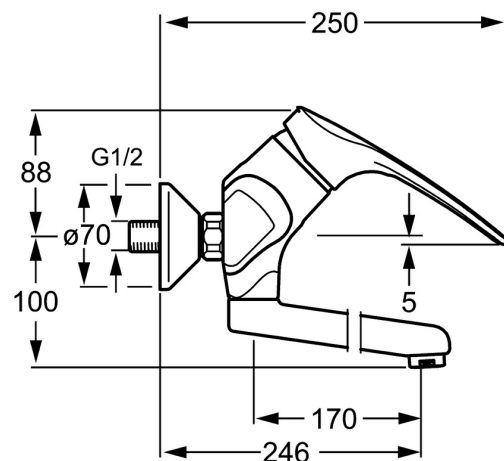
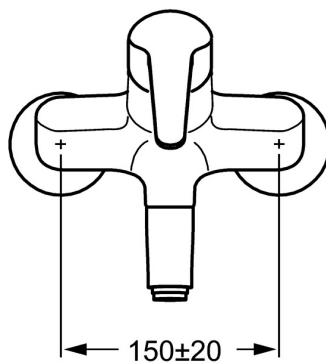
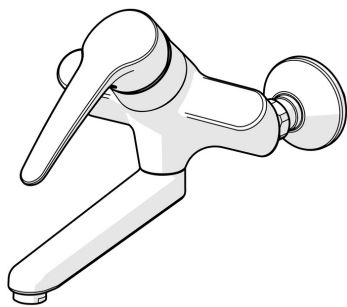


EAN: 4015474078710  
[static.hansa.com/01948276](http://static.hansa.com/01948276)



- Zdravotná starostlivosť a opatrovatelstvo
- Jednopaková
- Nástenná montáž
- Chróm
- Otočné výtokové rameno, Uzamykateľné v strednej polohe
- Aerátor s laminárnym prúdom vody
- Dlhá páka, Páka so symbolom teplej a studenej vody, Jedna ovládacia páka / rukoväť
- Funkcie pre nastavenie maximálnej teploty a prietoku vody, Nastaviteľný obmedzovač teploty vody (súčasť dodávky, možnosť dodatočnej inštalácie)
- $\phi$  48 mm keramická Eco kartuša pre ovládanie teploty a prietoku vody
- Excentrické etážky, Uzatvárací ventil (y)
- Telo batérie z mosadze DZR, Vodné cesty bez poniklovania



## Technické údaje

### Vlastnosti prietoku

Prietok Eco pri 3 bar	<b>6.0 l/min</b>
Prietok pri tlaku 3 bar	<b>12.0 l/min</b>

### Technické vlastnosti

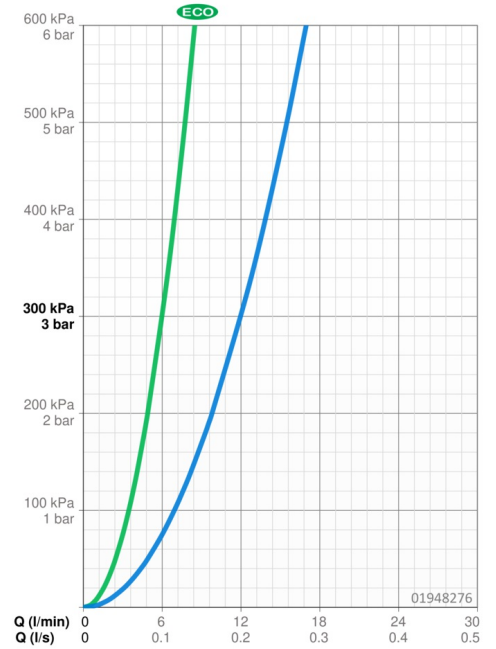
Veľkosť DN (menovitý rozmer)	<b>DN15</b>
Dodávka teplej vody	<b>max. +80°C</b>
Pracovný tlak	<b>0.5-10 bar</b>
Vzdialenosť na inštaláciu	<b>150 ± 20 mm</b>
Projection	<b>246 mm</b>
Spätná klapka (STN EN 1717)	<b>AA</b>
Materiál	<b>Mosadz</b>

### Predpisy

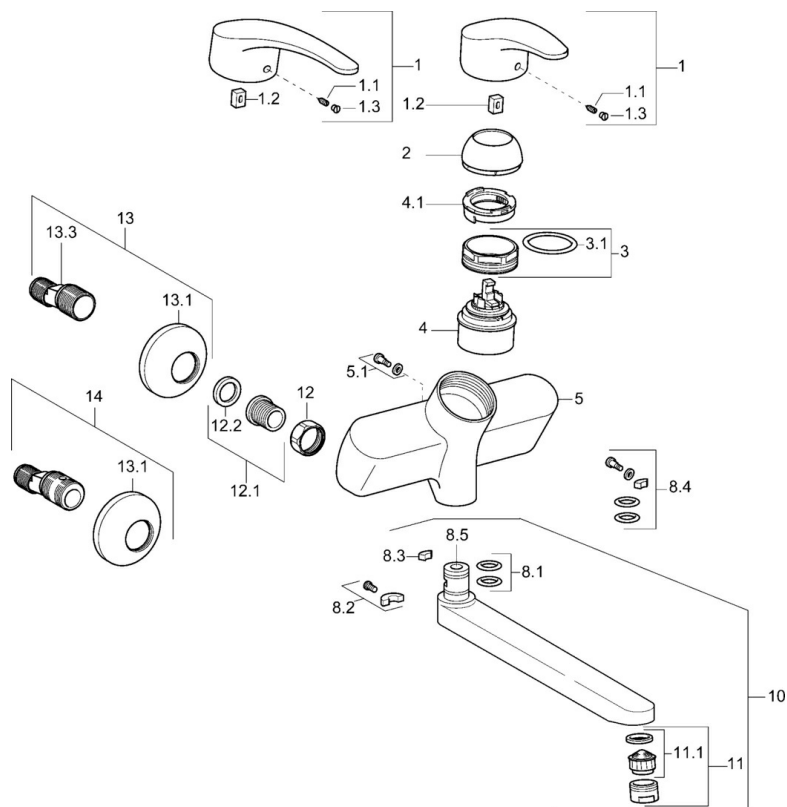
Norma EN	<b>EN 817</b>
Trieda hlučnosti	<b>I (ISO 3822)</b>

### Schválenia a Prehlásenia

KIWA	<b>K6116/08</b>
ABP	<b>PA-IX 10132/IA</b>
Vyhlásenie o zhode	<b>DoC</b>



## Náhradné diely



### SP01692173

	Názov	Kód
1	Dlhý páka, L=138	01880076
1	Ovládacia rukoväť, L=87 mm	59914195
1.1	Skrutka, M5x8, SW2.5	59904755
1.2	Klzné puzdro	59904778
1.3	Záslepka Sivá	59912112
2	Krytka	59912638
3	Očné skrutka, M50x1, SW45	59904775
3.1	O-kružok, d 43x2.5	59911166
4	Kartuš, 4.8 eco	59904601
4.1	Hot water limiter	59904759
5.1	Upevňovacia skrutka, M6x12, AF2.5	59904804
8.1	O-kružok, d 15x2.5	59910423
8.2	Obmedzovač	59910421
8.2	Skrutka, M6x10, 2,5	59911435
8.3	Obmedzovač	59910422
8.4	Sada na údržbu	59912230
8.5		59912483
10	Výtokové rameno, L=235	59910417
10	Výtokové rameno, L=96	59910419
10	Výtokové rameno, L=170	59911183
10	Výtokové rameno, L=145	59911380
10	Výtokové rameno, L=96 (2019-)	59914765
10	Výtokové rameno, L=170 (2019-)	59914766
10	Výtokové rameno, L=235 (2019-)	59914767
11	Aerator, M24x1 Z	59906826
11	Aerator, M24x1 STD PL HC A Laminar (2013-)	59914054
12	Pripojovacie matice, G3/4, AF30	59902230
12.1	Seat, G1/2, L, WAF10	59904618
12.2	Tesniaci krúžok, 23.9x15.2x2	59902689
13	Excentrický, G3/4xG1/2	59904793
13.1	Kryt príruby	59904796
13.3	Excentrická spojka, G3/4xG1/2, DN15	59910254
14	Etážky s guľovým ventilom a ružicou, G1/2xG3/4	59902034