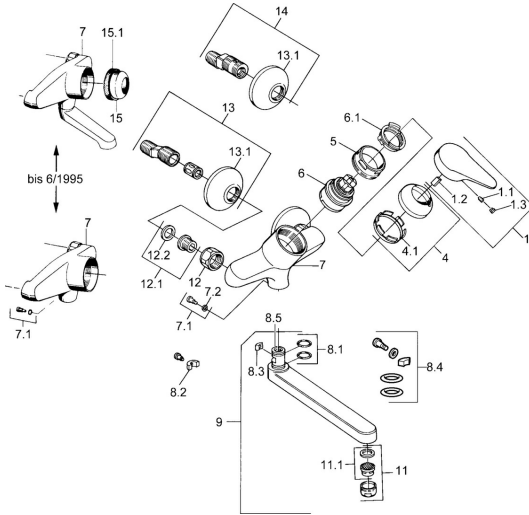


EAN: 4015474558441
static.hansa.com/01948203



- Cuisine
- Monocommande
- Montage mural
- Chrome
- Levier monocommande, Levier avec symbole C+F

Caractéristiques techniques

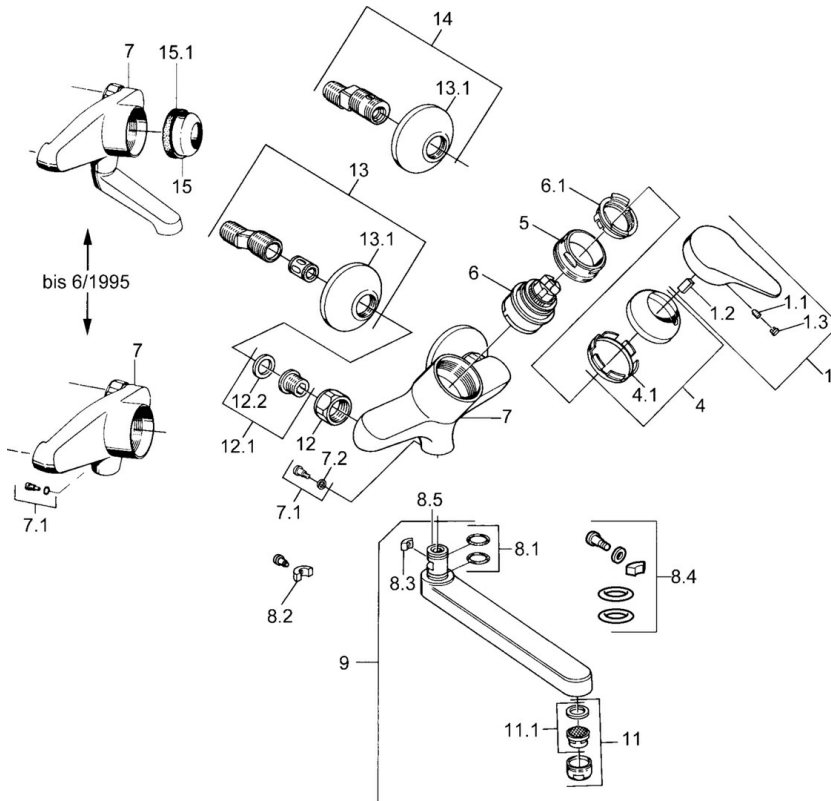
Caractéristiques techniques

| | |
|----------------------------|-------------------|
| Alimentation en eau chaude | max. +80°C |
| Pression de service | 0.5-10 bar |
| Matériau | brass |

Règlementations

| | |
|----------|---------------|
| Norme EN | EN 817 |
|----------|---------------|

Pièces de rechange



SP01948102

| | Nom | Code |
|------|--------------------------------|----------|
| 1 | Levier, (-2004) | 59901882 |
| 1.1 | Vis, M5x8, SW2.5 | 59904755 |
| 1.2 | Kit de joints pour bec | 59904778 |
| 1.3 | Bouchon cache trou, hot/cold | 59906705 |
| 4 | Chape | 59906563 |
| 5 | Vis Loop, M50x1, SW45 | 59904775 |
| 6 | Cartouche, 4.8 eco | 59904601 |
| 6.1 | Hot water limiter | 59904759 |
| 7.1 | Vis, M6x12, AF2.5 | 59904804 |
| 9 | Bec, L=235 | 59910417 |
| 9 | Bec, L=96 | 59910419 |
| 9 | Bec, L=170 | 59911183 |
| 9 | Bec, L=145 | 59911380 |
| 11 | Aérateur, M24x1 Z | 59906826 |
| 11.1 | Aérateur, M22/24, Z | 59906830 |
| 12 | Écrou de connexion, G3/4, AF30 | 59902230 |
| 12.1 | Siège, G1/2, L, WAF10 | 59904618 |
| 12.2 | Joint, 23.9x15.2x2 | 59902689 |
| 13 | Excentrique, G3/4xG1/2 | 59904793 |
| 13.1 | Rosaces | 59904796 |