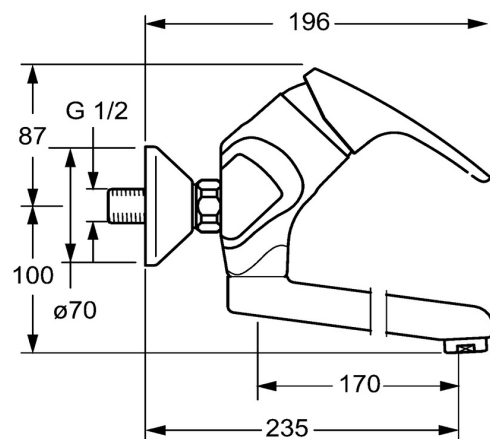
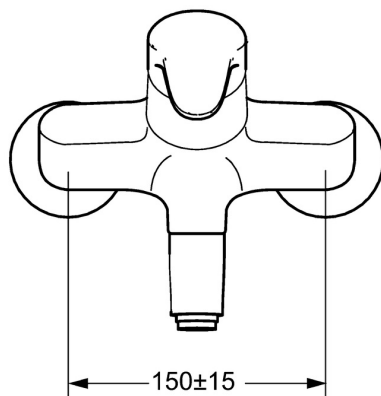
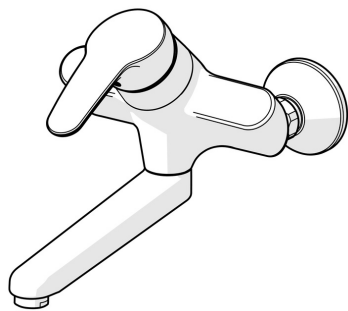


EAN: 4015474271371
static.hansa.com/01948183



- Kuchyňa
- Jednopáková
- Nástenná montáž
- Chróm
- Aerátor s laminárnym prúdom vody
- Páka so symbolom teplej a studenej vody, Jedna ovládacia páka / rukoväť
- Funkcie pre nastavenie maximálnej teploty a prietoku vody, Nastaviteľný obmedzovač teploty vody (súčasť dodávky, možnosť dodatočnej inštalácie)
- ϕ 48 mm keramická Eco kartuša pre ovládanie teploty a prietoku vody
- Excentrické etážky, Tlmiče
- Telo batérie z mosadze DZR



Technické údaje

Vlastnosti prietoku

| | |
|-------------------------|-------------------|
| Prietok Eco pri 3 bar | 6.0 l/min |
| Prietok pri tlaku 3 bar | 12.0 l/min |

Technické vlastnosti

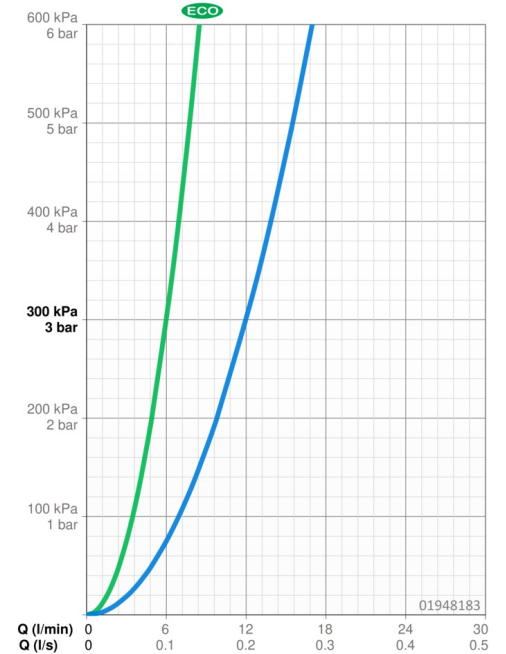
| | |
|------------------------------|--------------------|
| Veľkosť DN (menovitý rozmer) | DN15 |
| Dodávka teplej vody | max. +80°C |
| Pracovný tlak | 0.5-10 bar |
| Vzdialenosť na inštaláciu | 150 ± 15 mm |
| Projection | 235 mm |
| Spätná klapka (STN EN 1717) | AA |
| Materiál | Mosadz |

Predpisy

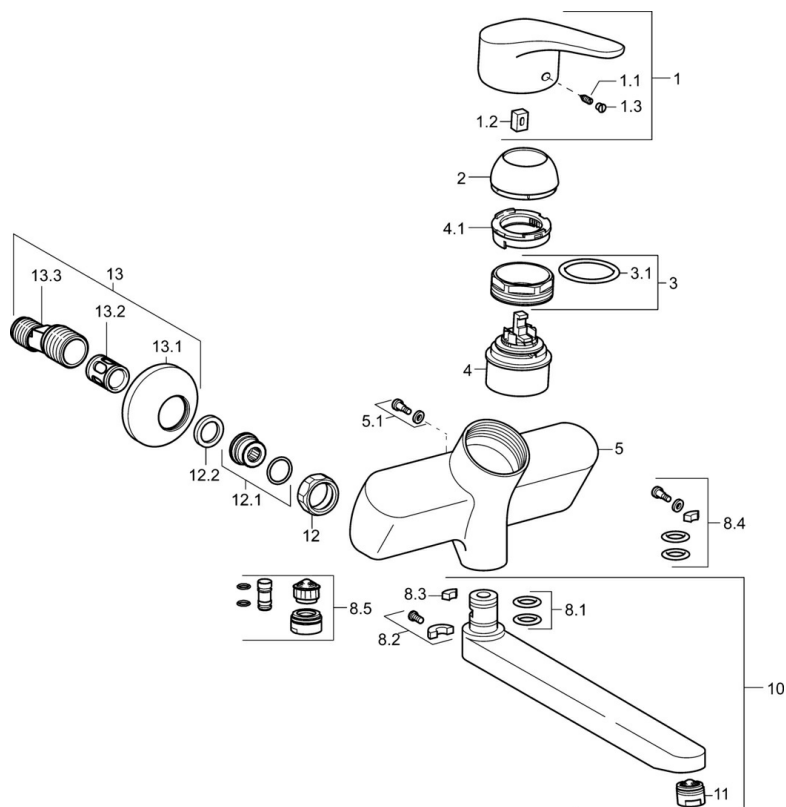
| | |
|------------------|---------------------|
| Norma EN | EN 817 |
| Trieda hlučnosti | I (ISO 3822) |

Schválenia a Prehlásenia

| | |
|--------------------|-----------------------|
| KIWA | K6116/08 |
| ABP | PA-IX 10132/IA |
| Vyhlásenie o zhode | DoC |



Náhradné diely



SP01692183

| | Názov | Kód |
|------|--|----------|
| 1 | Ovládacia rukoväť, L=93 mm | 01880083 |
| 1.1 | Skrutka, M5x8, SW2.5 | 59904755 |
| 1.2 | Klzné puzdro | 59904778 |
| 1.3 | Záslepka Sívá | 59912112 |
| 2 | Krytka | 59912638 |
| 3 | Očné skrutka, M50x1, SW45 | 59904775 |
| 3.1 | O-kružok, d 43x2.5 | 59911166 |
| 4 | Kartuš, 4.8 eco | 59904601 |
| 4.1 | Hot water limiter | 59904759 |
| 5.1 | Upevňovacia skrutka, M6x12, AF2.5 | 59904804 |
| 8.1 | O-kružok, d 15x2.5 | 59910423 |
| 8.2 | Obmedzovač | 59910421 |
| 8.2 | Skrutka, M6x10, 2,5 | 59911435 |
| 8.3 | Obmedzovač | 59910422 |
| 8.4 | Sada na údržbu | 59912230 |
| 8.5 | | 59912483 |
| 10 | Výtokové rameno, L=235 | 59910417 |
| 10 | Výtokové rameno, L=96 | 59910419 |
| 10 | Výtokové rameno, L=170 | 59911183 |
| 10 | Výtokové rameno, L=145 | 59911380 |
| 10 | Výtokové rameno, L=96 (2019-) | 59914765 |
| 10 | Výtokové rameno, L=170 (2019-) | 59914766 |
| 10 | Výtokové rameno, L=235 (2019-) | 59914767 |
| 11 | Aerator, M24x1 STD PL HC A Laminar (2013-) | 59914054 |
| 12 | Prípojovacie matice, G3/4, AF30 | 59902230 |
| 12.1 | Pristúpenie | 59913400 |
| 12.2 | Tesniaci krúžok, 23.9x15.2x2 | 59902689 |
| 13 | Excentrický, G3/4xG1/2 | 59904793 |
| 13.1 | Kryt príruby | 59904796 |
| 13.2 | Tlmič | 59904792 |
| 13.3 | Excentrická spojka, G3/4xG1/2, DN15 | 59910254 |