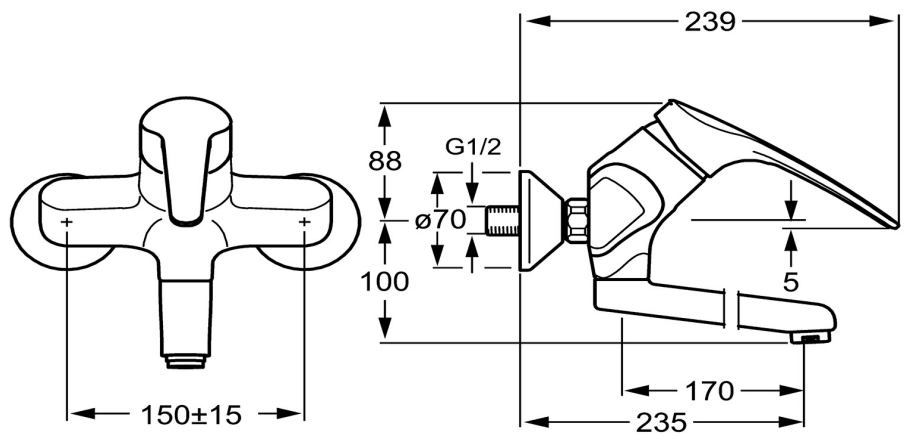
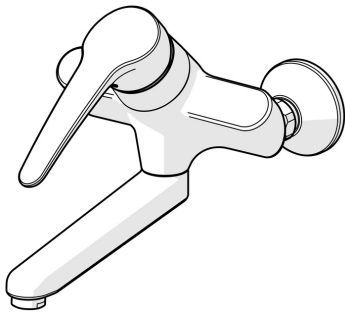


EAN: 4015474078574
static.hansa.com/01948176



- Santé & soins
- Monocommande
- Montage mural
- Chrome
- Bec pivotant, Verrouillable en position médiane
- Brise jet laminaire - sans adjonction d'air
- Levier PMR, Levier avec symbole C+F, Levier monocommande
- Limiteur de température et de débit, Limiteur de température ajustable
- Eco cartouche céramique de ϕ 48 mm pour contrôle de température et de débit
- Raccords excentriques, Silencieux
- Corps en laiton DZR, Voies d'eau sans revêtement de nickel



Caractéristiques techniques

Caractéristiques de débit

Eco-débit à 3 bar	6.0 l/min
Débit à 3 bar	12.0 l/min

Caractéristiques techniques

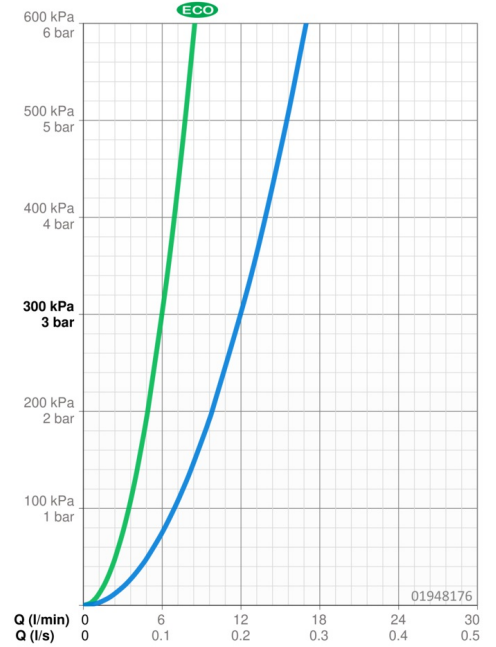
Taille DN (diamètre nominal)	DN15
Alimentation en eau chaude	max. +80°C
Pression de service	0.5-10 bar
Largeur d'installation	cc150 ± 15 mm
Saillie	235 mm
Dispositif de protection (EN1717)	AA
Matériau	brass

Règlementations

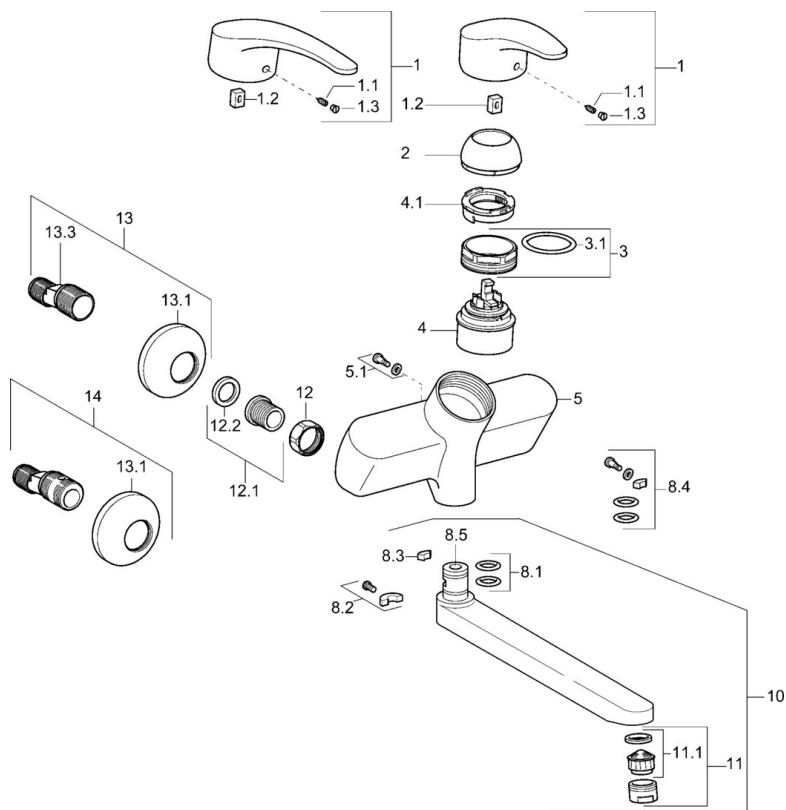
Norme EN	EN 817
Classe acoustique	I (ISO 3822)

Certificats et normes

KIWA	K6116/08
ABP	PA-IX 10132/IA
Déclaration de conformité	DoC



Pièces de rechange



SP01692173

	Nom	Code
1	Levier long, L=138	01880076
1	Levier, L=87 mm	59914195
1.1	Vis, M5x8, SW2.5	59904755
1.2	Kit de joints pour bec	59904778
1.3	Capuchon Gris	59912112
2	Chape	59912638
3	Vis Loop, M50x1, SW45	59904775
3.1	Joint, d 43x2.5	59911166
4	Cartouche, 4,8 eco	59904601
4.1	Hot water limiter	59904759
5.1	Vis, M6x12, AF2.5	59904804
8.1	Joint, d 15x2.5	59910423
8.2	Limiteur	59910421
8.2	Vis, M6x10, 2,5	59911435
8.3	Limiteur	59910422
8.4	Ensemble d'entretien	59912230
8.5	Emptying valve	59912483
10	Bec, L=235	59910417
10	Bec, L=96	59910419
10	Bec, L=170	59911183
10	Bec, L=145	59911380
10	Bec, L=96 (2019-)	59914765
10	Bec, L=170 (2019-)	59914766
10	Bec, L=235 (2019-)	59914767
11	Aérateur, M24x1 Z	59906826
11	Aérateur, M24x1 STD PL HC A Laminar (2013-)	59914054
12	Écrou de connexion, G3/4, AF30	59902230
12.1	Siège, G1/2, L, WAF10	59904618
12.2	Joint, 23.9x15.2x2	59902689
13	Excentrique, G3/4xG1/2	59904793
13.1	Rosaces	59904796
13.3	Connecteur excentrique, G3/4xG1/2, DN15	59910254
14	Racc excentrique, vis pointeau et rosace, G1/2xG3/4	59902034