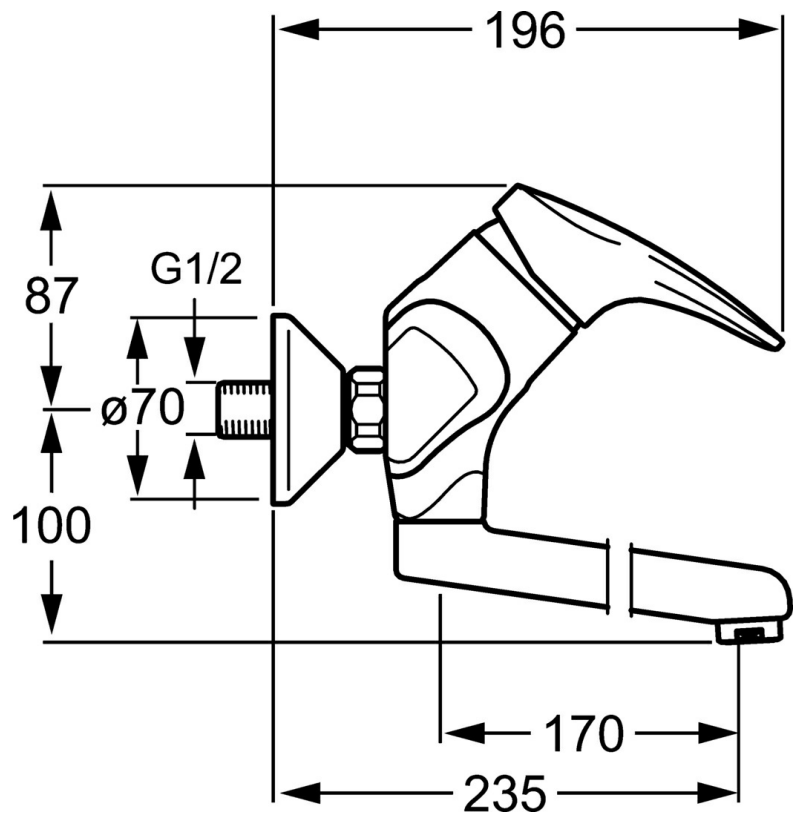
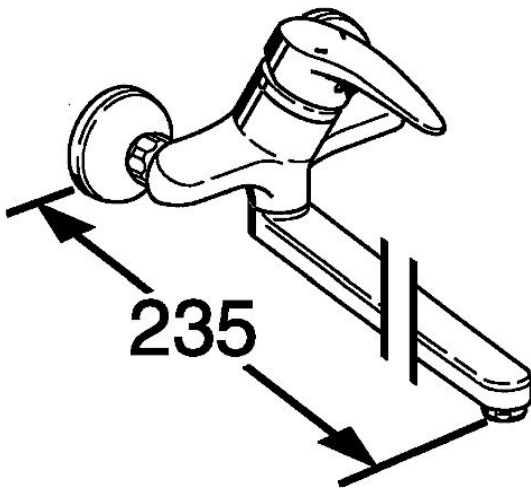


EAN: 4015474078550  
[static.hansa.com/01948173](https://static.hansa.com/01948173)



- Keuken
- Eengreeps
- Wandmontage
- Chroom
- CASCADE® mousseur
- Eengreeps bediend, Hendel met warm-koud-aanduiding
- Temperatuurbegrenzer, Temperatuurbegrenzer (achteraf instelbaar)
- $\varnothing$  48 mm keramisch Eco binnenwerk voor debiet en temperatuur instelling
- Geluïsdemper(s)
- Oppervlakte met watercontact zonder nikkelcoating



## Technische gegevens

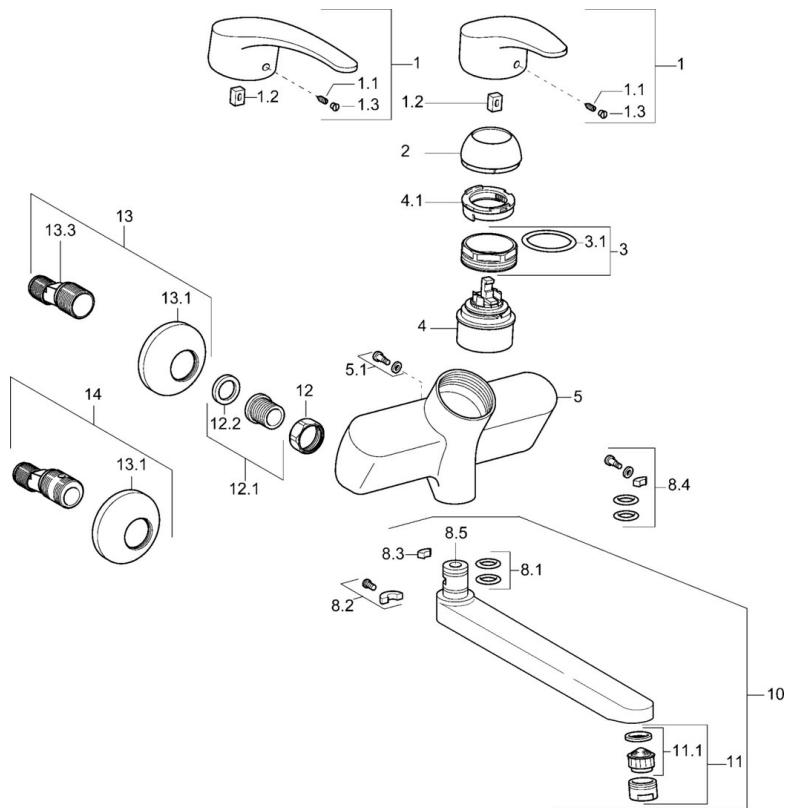
### Technische eigenschappen

|                                  |            |
|----------------------------------|------------|
| Warmwatertoevoer                 | max. +80°C |
| Werkdruk                         | 0.5-10 bar |
| Terugstroom beveiliging (EN1717) | AA         |
| Materiaal                        | brass      |

### Voorschriften

|         |        |
|---------|--------|
| EN-norm | EN 817 |
|---------|--------|

## Reserveonderdelen



### SP01692173

|      | Naam  | Code     |
|------|---|----------|
| 1    | Lange hendel, L=138 Chroom                          | 01880076 |
| 1    | Hendel, L=87 mm                                     | 59914195 |
| 1.1  | Schroef, M5x8, SW2.5                                | 59904755 |
| 1.2  | Joint klassiek uitloop                              | 59904778 |
| 1.3  | Sierdop Grijs                                       | 59912112 |
| 2    | Kap Chroom  | 59912638 |
| 3    | Schroefoog, M50x1, SW45                             | 59904775 |
| 3.1  | O-ring, d 43x2.5                                    | 59911166 |
| 4    | Binnenwerk, 4.8 eco                                 | 59904601 |
| 4.1  | Hot water limiter                                   | 59904759 |
| 5.1  | Bevestigingsschroeven, M6x12, AF2.5                 | 59904804 |
| 8.1  | O-ring, d 15x2.5                                    | 59910423 |
| 8.2  | Temperatuurbegrenzer                                | 59910421 |
| 8.2  | Schroef, M6x10, 2,5                                 | 59911435 |
| 8.3  | Temperatuurbegrenzer                                | 59910422 |
| 8.4  | Onderhoud set                                       | 59912230 |
| 8.5  | Emptying valve                                      | 59912483 |
| 10   | Uitloop, L=235 Chroom                               | 59910417 |
| 10   | Uitloop, L=96 Chroom                                | 59910419 |
| 10   | Uitloop, L=170 Chroom                               | 59911183 |
| 10   | Uitloop, L=145 Chroom                               | 59911380 |
| 10   | Uitloop, L=96 (2019-) Chroom                        | 59914765 |
| 10   | Uitloop, L=170 (2019-) Chroom                       | 59914766 |
| 10   | Uitloop, L=235 (2019-) Chroom                       | 59914767 |
| 11   | Mousseur, M24x1 Z Chroom                            | 59906826 |
| 11   | Mousseur, M24x1 STD PL HC A Laminar (2013-) Chroom  | 59914054 |
| 12   | Aansluiting moer, G3/4, AF30                        | 59902230 |
| 12.1 | Zetel, G1/2, L, WAF10                               | 59904618 |
| 12.2 | Borgring, 23.9x15.2x2                               | 59902689 |
| 13   | Excentrieke, G3/4xG1/2 Chroom                       | 59904793 |
| 13.1 | Afdekplaat Chroom                                   | 59904796 |
| 13.3 | Excentrieke aansluiting, G3/4xG1/2, DN15            | 59910254 |
| 14   | Afsluitb. Eccent. Koppel.+rosace., G1/2xG3/4 Chroom | 59902034 |