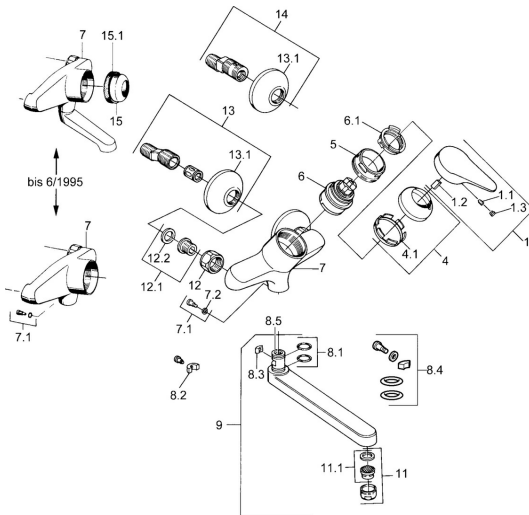


EAN: 4015474558434
static.hansa.com/01948103



- Kuchyňa
- Jednopaková
- Nástenná montáž
- Chróm
- Jedna ovládacia páka / rukoväť, Páka so symbolom teplej a studenej vody

Technické údaje

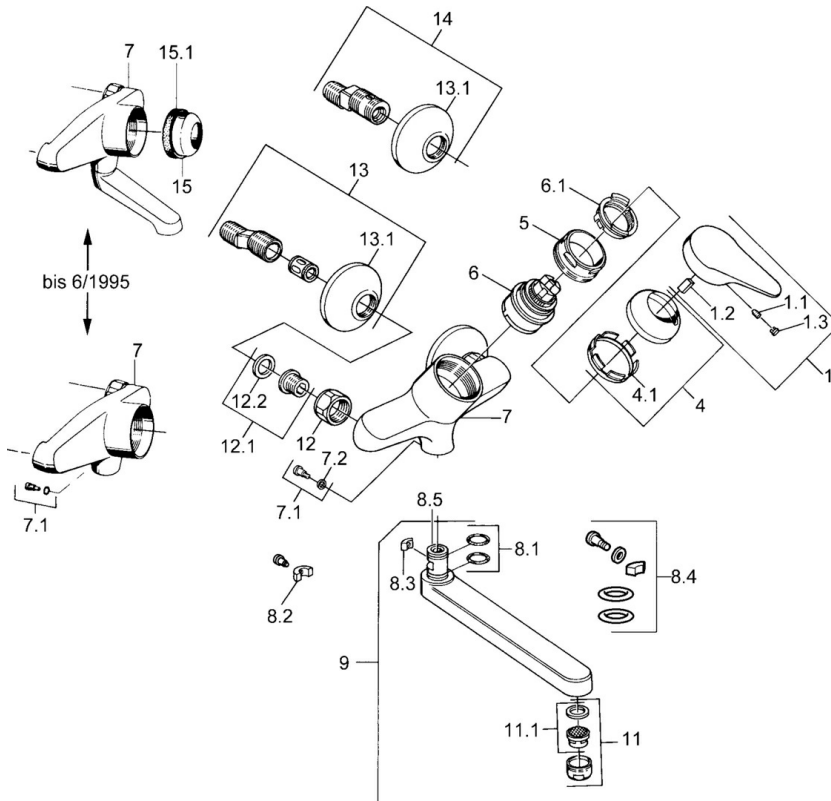
Technické vlastnosti

| | |
|---------------------|-------------------|
| Dodávka teplej vody | max. +80°C |
| Pracovný tlak | 0.5-10 bar |
| Materiál | Mosadz |

Predpisy

| | |
|----------|---------------|
| Norma EN | EN 817 |
|----------|---------------|

Náhradné diely



SP01948102

| | Názov | Kód |
|------|-----------------------------------|----------|
| 1 | Ovládacia rukoväť, (-2004) | 59901882 |
| 1.1 | Skrutka, M5x8, SW2.5 | 59904755 |
| 1.2 | Klzné puzdro | 59904778 |
| 1.3 | Plug, hot/cold | 59906705 |
| 4 | Krytka | 59906563 |
| 5 | Očné skrutka, M50x1, SW45 | 59904775 |
| 6 | Kartuš, 4.8 eco | 59904601 |
| 6.1 | Hot water limiter | 59904759 |
| 7.1 | Upevňovacia skrutka, M6x12, AF2.5 | 59904804 |
| 9 | Výtokové rameno, L=235 | 59910417 |
| 9 | Výtokové rameno, L=96 | 59910419 |
| 9 | Výtokové rameno, L=170 | 59911183 |
| 9 | Výtokové rameno, L=145 | 59911380 |
| 11 | Aerator, M24x1 Z | 59906826 |
| 11.1 | Aerator, M22/24, Z | 59906830 |
| 12 | Pripojovacie matice, G3/4, AF30 | 59902230 |
| 12.1 | Seat, G1/2, L, WAF10 | 59904618 |
| 12.2 | Tesniaci krúžok, 23.9x15.2x2 | 59902689 |
| 13 | Excentrický, G3/4xG1/2 | 59904793 |
| 13.1 | Kryt príruby | 59904796 |