

EAN: 4015474038691  
[static.hansa.com/01879104](https://static.hansa.com/01879104)



- Soluzioni doccia
- Monocomando, Set esterno
- Montaggio a parete con unità d'incasso
- Cromo
- Leva/Manopola monocomando, Leva con simbolo F+C
- Placca rotonda

## Dati tecnici

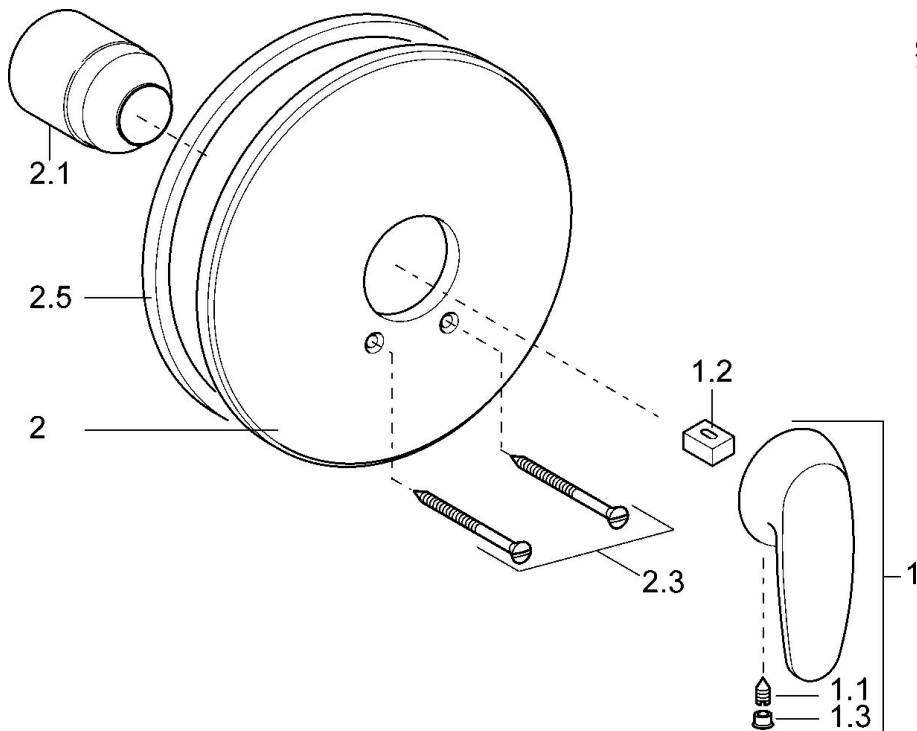
### Caratteristiche tecniche

Fornitura di acqua calda	<b>max. +80°C</b>
Pressione di esercizio	<b>0.5-10 bar</b>

### Norme

Standard EN	<b>EN 817</b>
-------------	---------------

## Parti di ricambio



### SP01879104

	Nome	Codice
1	Leva	59913904
1.1	Screw, M5x8, SW2.5	59904755
1.2	Adattatore	59904778
1.3	Tappo, hot/cold	59906705
2	Piastra, d 205 mm Cromo	59911969
2.1	Cappuccio Cromo	59904820
2.3	Screw, M5x65 Cromo	59904847
2.5	Guarnizione di gomma	59912232
N.I.	Prolunga, 20 mm	59904983