

EAN: 4015474038691
static.hansa.com/01879104



- Solutions de douche
- Monocommande, Kit de finition
- Montage mural encastré
- Chrome
- Levier monocommande, Levier avec symbole C+F
- Rosace ronde

Caractéristiques techniques

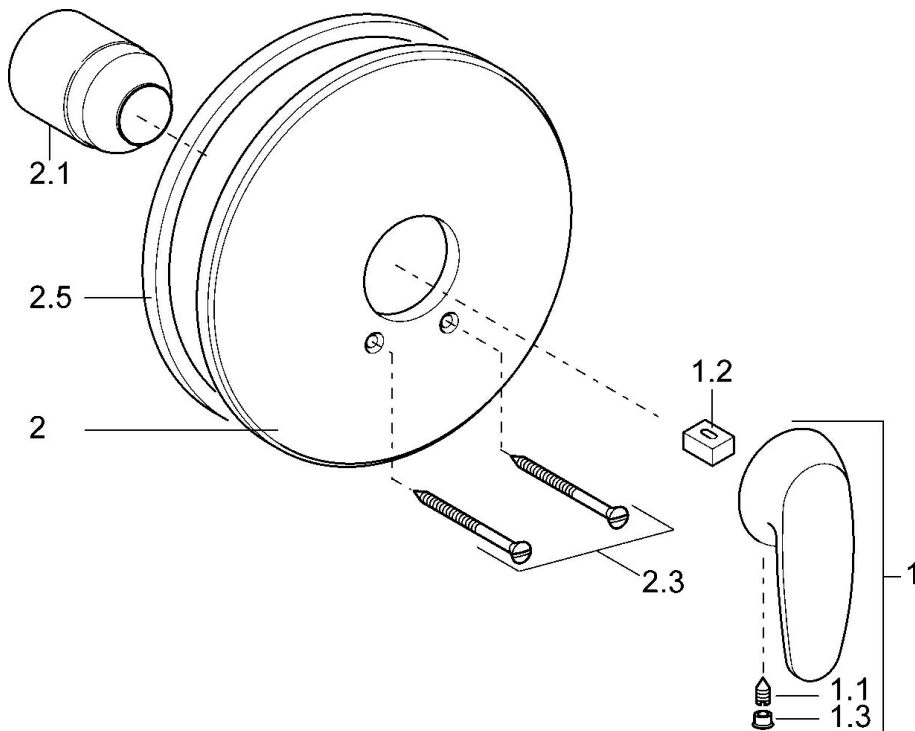
Caractéristiques techniques

Alimentation en eau chaude	max. +80°C
Pression de service	0.5-10 bar

Règlementations

Norme EN	EN 817
----------	---------------

Pièces de rechange



SP01879104

	Nom	Code
1	Levier	59913904
1.1	Vis, M5x8, SW2.5	59904755
1.2	Kit de joints pour bec	59904778
1.3	Bouchon cache trou, hot/cold	59906705
2	Rosaces, d 205 mm	59911969
2.1	Chape	59904820
2.3	Vis, M5x65	59904847
2.5	Joint en caoutchouc	59912232
N.I.	Rallonge pour mitigeur encastrés, 20 mm	59904983