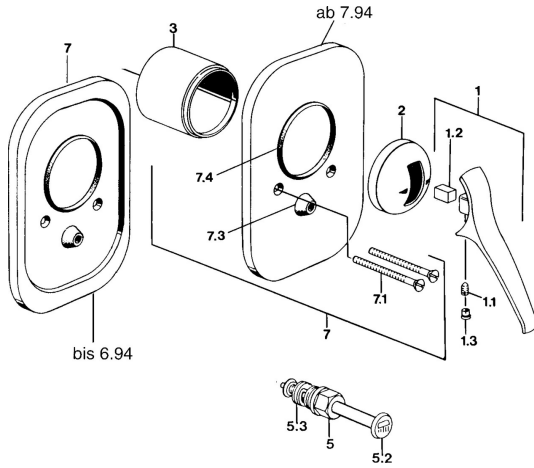


EAN: 4015474661486
static.hansa.com/01869102



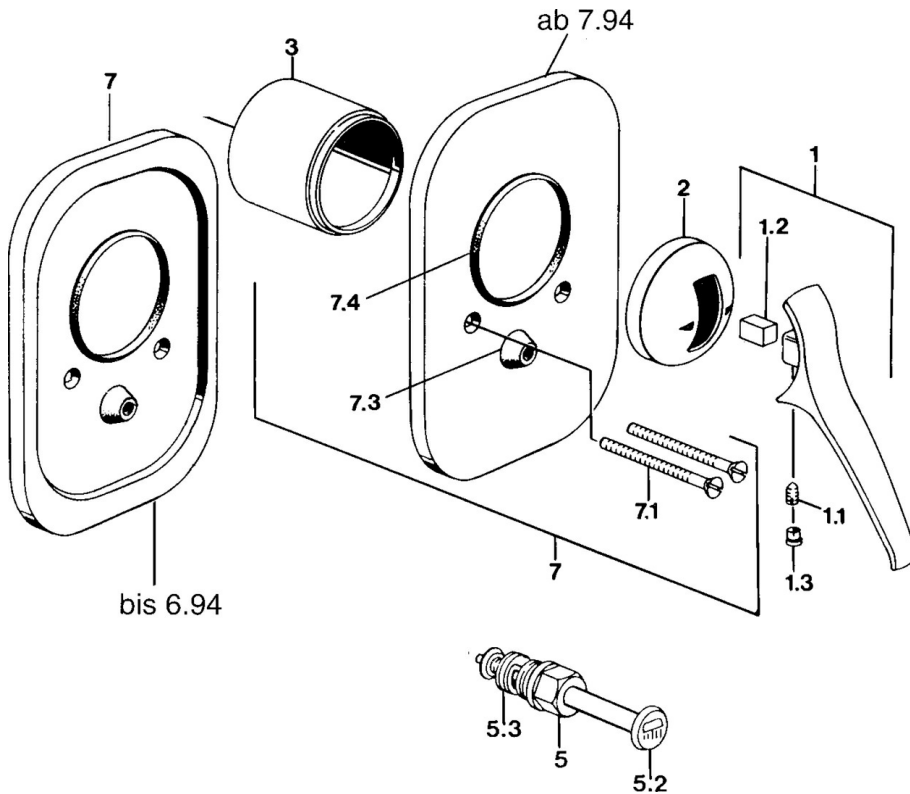
- Baignoire et douche
- Kit de finition
- Montage mural encastré
- Chrome

Caractéristiques techniques

Caractéristiques techniques

Alimentation en eau chaude **max. +80°C**
 Pression de service **0.5-10 bar**

Pièces de rechange



SP01869102

	Nom	Code
1.1	Vis, M5x8, SW2.5	59904755
1.2	Kit de joints pour bec	59904778
1.3	Bouchon cache trou, hot/cold	59906705
2	Chape Arrêté	59905867
3	Kit de joints pour bec Arrêté	59905875
4.1	Chape crantée	59904846
5	Inverseur	59910900
5.2	Bouton brousse	59904828
5.3	Set de fixation pour bec	59904791
6	Vis, M5x65	59904847
7	Rosaces Arrêté	59911016