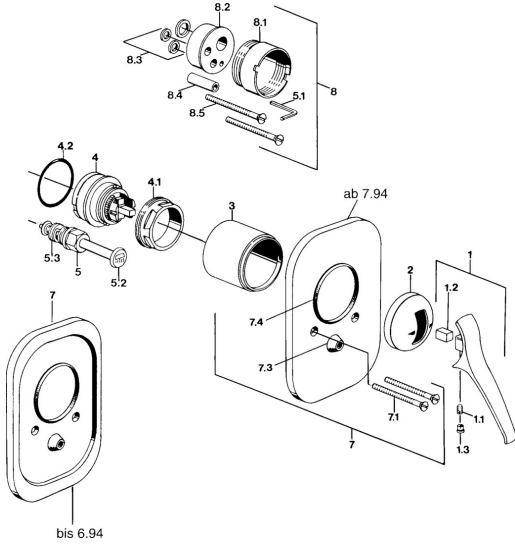


EAN: 4057304013867  
[static.hansa.com/01869101](http://static.hansa.com/01869101)



- Baignoire et douche
- Kit de finition
- Montage mural encastré
- Chrome

## Caractéristiques techniques

### Caractéristiques techniques

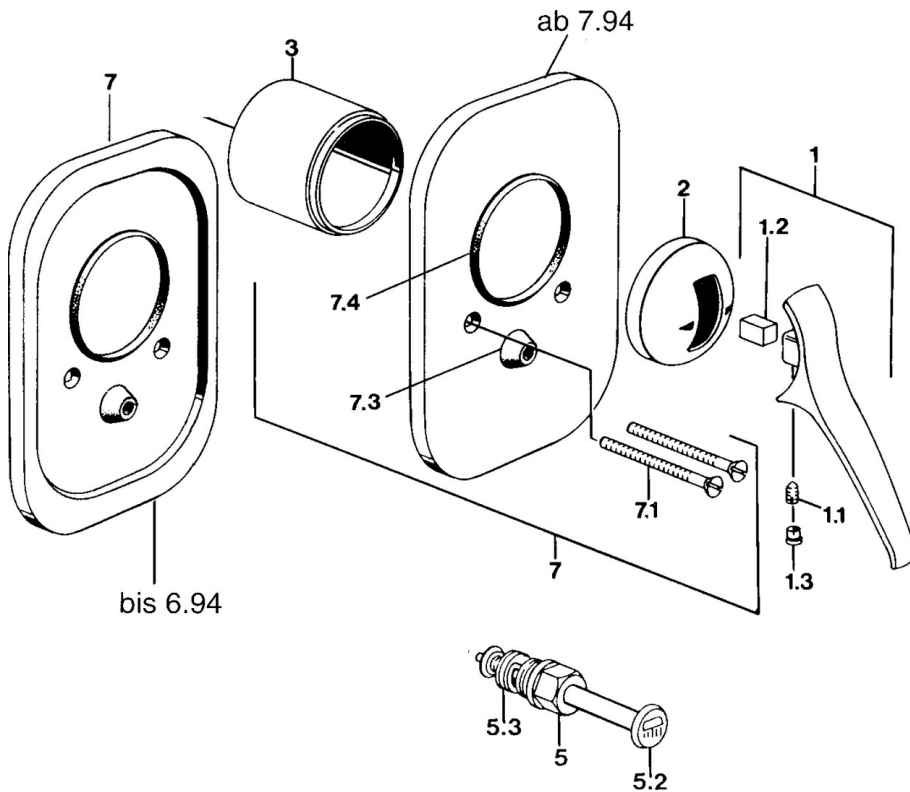
Alimentation en eau chaude

max. +80°C

Pression de service

0.5-10 bar

## Pièces de rechange



### SP01869102

	Nom	Code
1.1	Vis, M5x8, SW2.5	59904755
1.2	Kit de joints pour bec	59904778
1.3	Bouchon cache trou, hot/cold	59906705
2	Chape Arrêté	59905867
3	Kit de joints pour bec Arrêté	59905875
4.1	Chape crantée	59904846
5	Inverseur	59910900
5.2	Bouton brousse	59904828
5.3	Set de fixation pour bec	59904791
6	Vis, M5x65	59904847
7	Rosaces Arrêté	59911016