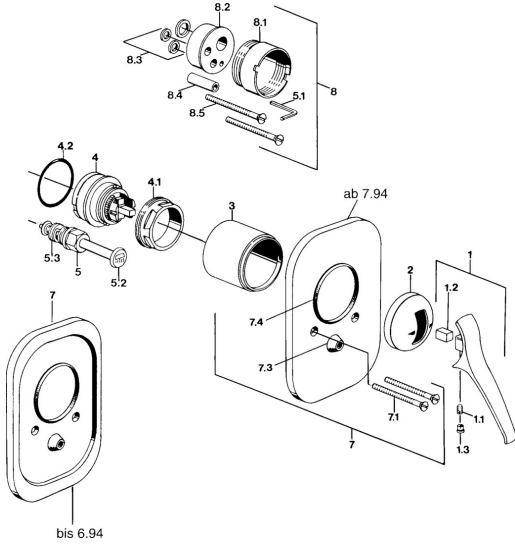


EAN: 4057304013867
static.hansa.com/01869101



- Wanne & Dusche
- Fertigmontageset
- Wandmontage für Unterputz-Einbaukörper
- Chrom

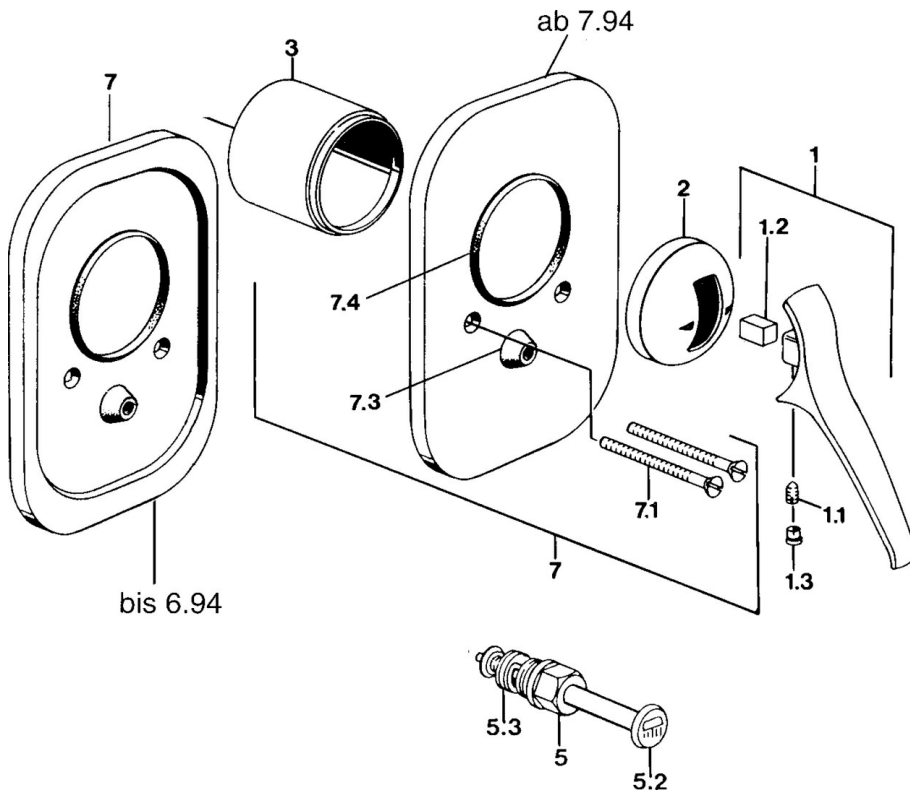
Technische Daten

Technische Eigenschaften

Warmwasserversorgung
 Arbeitsdruck

max. +80°C
 0.5-10 bar

Ersatzteile



SP01869102

	Name	Art.-Nr.
1.1	Schraube, M5x8, SW2.5	59904755
1.2	Kunststoffadapter	59904778
1.3	Blindstopfen, hot/cold	59906705
2	Abdeckkappe Ausgelaufen	59905867
3	Kunststoffadapter Ausgelaufen	59905875
4.1	Führungsstück	59904846
5	Umsteller, automatisch	59910900
5.2	Druckknopf	59904828
5.3	Dichtungsset	59904791
6	Schraube, M5x65	59904847
7	Deckplatte Ausgelaufen	59911016