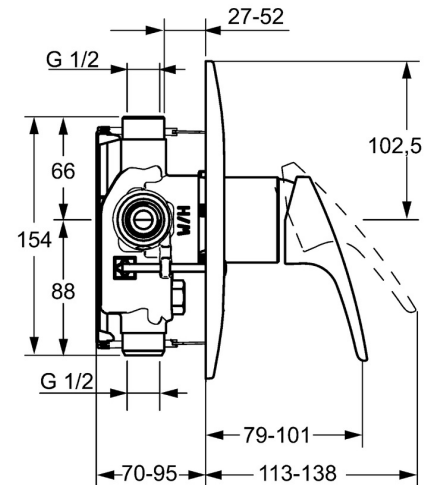
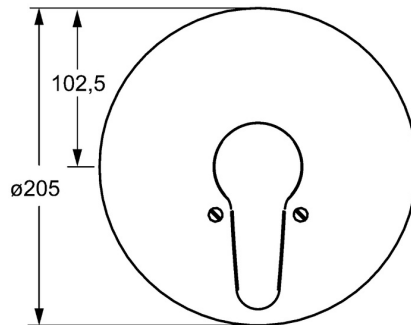
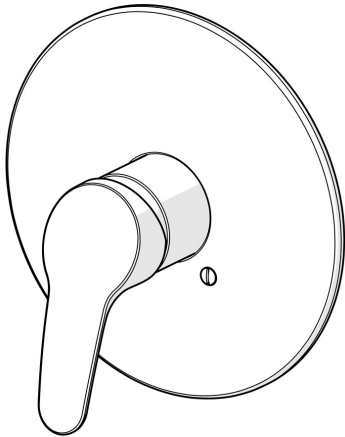
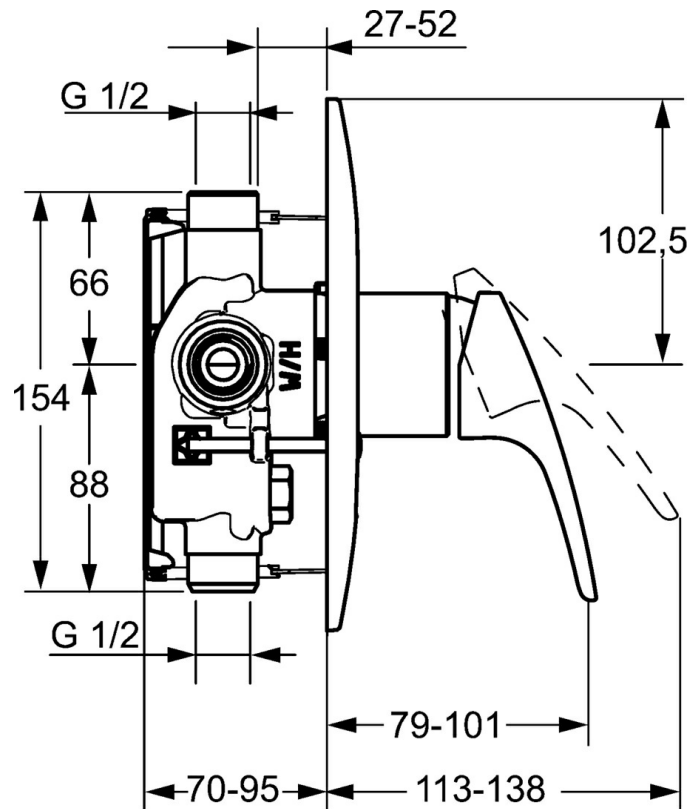


EAN: 4015474271456
static.hansa.com/01859183



- Solutions de douche
- Monocommande, Kit de finition
- Montage mural encastré
- Chrome
- Levier avec symbole C+F, Levier monocommande
- Rosace ronde, Rosaces avec vis





Caractéristiques techniques

Caractéristiques techniques

Alimentation en eau chaude	max. +80°C
Pression de service	0.5-10 bar

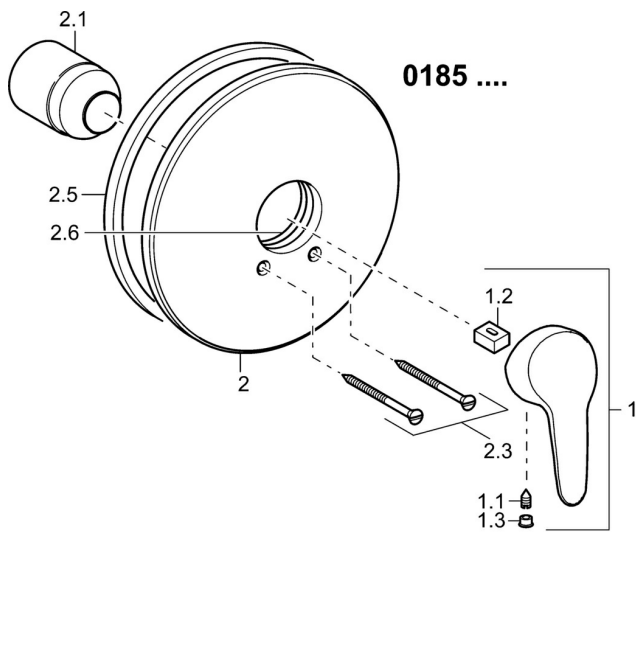
Règlementations

Norme EN	EN 817
----------	--------

Certificats et normes

Déclaration de conformité	DoC
---------------------------	-----

Pièces de rechange



SP01859183

	Nom	Code
1	Levier, L=93 mm	01880083
1	Levier long, L=138	01880076
1.1	Vis, M5x8, SW2.5	59904755
1.2	Kit de joints pour bec	59904778
1.3	Capuchon Gris	59912112
2	Rosaces, d 205 mm	59911969
2.1	Chape	59904820
2.3	Vis, M5x65	59904847
2.5	Joint en caoutchouc	59912232
2.6	Joint, 55x2	59912543
N.I.	Rallonge pour mitigeur encastrés, 20 mm	59904983

