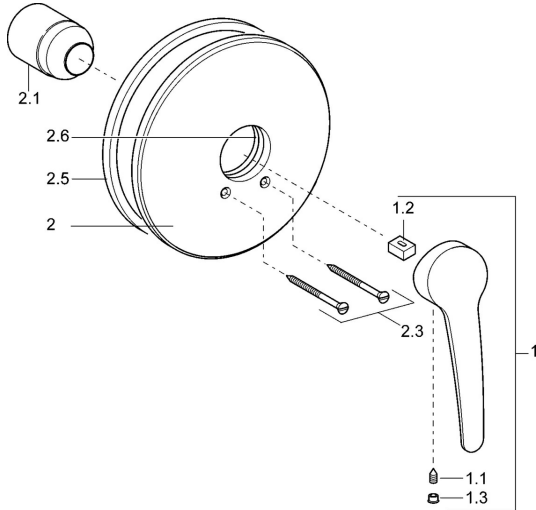


EAN: 4015474078314  
[static.hansa.com/01859176](http://static.hansa.com/01859176)



- Solutions de douche
- Monocommande, Kit de finition
- Montage mural encastré
- Chrome
- Levier monocommande, Levier avec symbole C+F

## Caractéristiques techniques

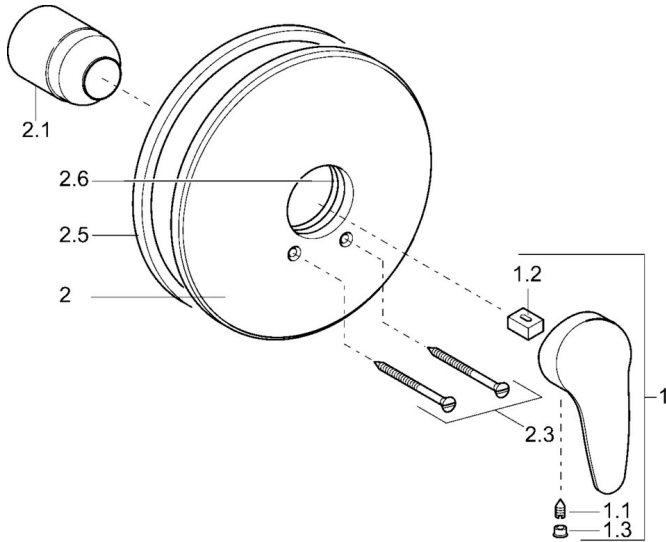
### Caractéristiques techniques

Alimentation en eau chaude **max. +80°C**  
 Pression de service **0.5-10 bar**

### Règlementations

Norme EN **EN 817**

## Pièces de rechange



### SP01859173

	Nom	Code
1	Levier long, L=138	01880076
1	Levier, L=87 mm	59914195
1.1	Vis, M5x8, SW2.5	59904755
1.2	Kit de joints pour bec	59904778
1.3	Capuchon Gris	59912112
2	Rosaces, d 205 mm	59911969
2.1	Chape	59904820
2.3	Vis, M5x65	59904847
2.3	Vis, M5x65 Blanc Arrêté	59906672
2.5	Joint en caoutchouc	59912232
2.6	Joint, 55x2	59912543
N.I.	Rallonge pour mitigeur encastrés, 20 mm	59904983