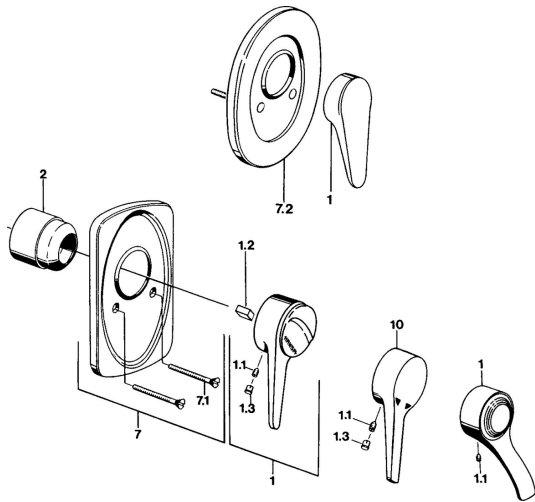


EAN: 4015474597235
static.hansa.com/01859106



- Solutions de douche
- Monocommande, Kit de finition
- Montage mural encastré
- Chrome
- Levier monocommande, Levier avec symbole C+F

Caractéristiques techniques

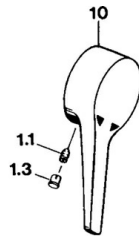
Caractéristiques techniques

Alimentation en eau chaude **max. +80°C**
 Pression de service **0.5-10 bar**

Règlementations

Norme EN **EN 817**

Pièces de rechange



SP01859102

	Nom	Code
1	Levier Blanc Arrêté	5990188282
1	Levier, (-2004)	59901882
1.1	Vis, M5x8, SW2.5	59904755
1.2	Kit de joints pour bec	59904778
1.3	Bouchon cache trou, hot/cold	59906705
2	Chape	59904820
2.5	Joint en caoutchouc	59912232
5	Inverseur Blanc Arrêté	59910901
7	Rosaces Arrêté	59910662
7.1	Vis, M5x65	59904847
7.1	Vis, M5x65 Blanc Arrêté	59906672
7.1	Vis, M5x65 Or Arrêté	59904849

