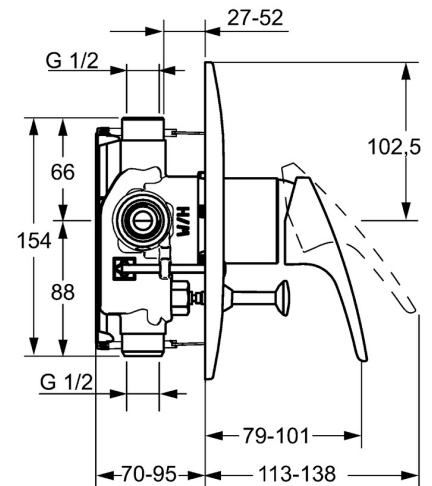
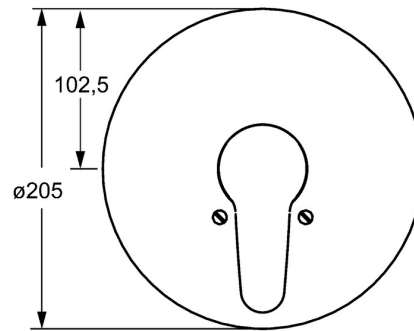
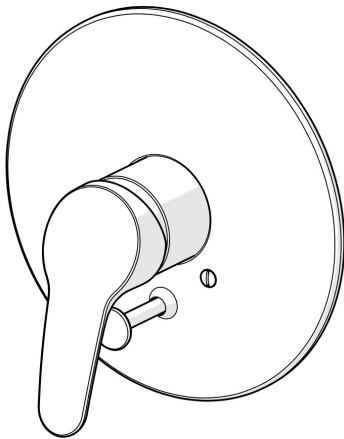


EAN: 4015474271449
static.hansa.com/01849183



- Vasca & doccia
- Monocomando, Set esterno
- Montaggio a parete con unità d'incasso
- Cromo
- Leva con simbolo F+C, Leva/Manopola monocomando
- Deviatore pull, Riposizionamento automatico
- Placca rotonda, Set esterno fissato con viti



Dati tecnici

Caratteristiche tecniche

Fornitura di acqua calda	max. +80°C
Pressione di esercizio	0.5-10 bar

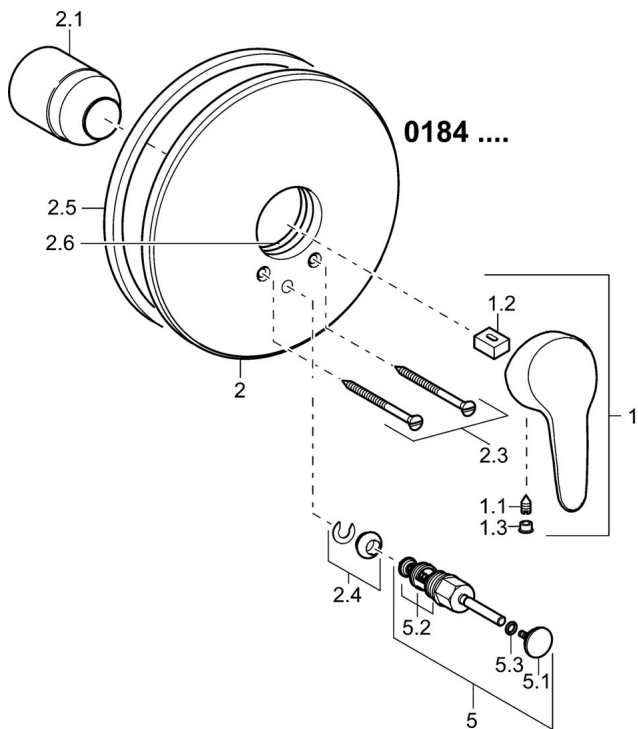
Norme

Standard EN	EN 817
-------------	---------------

Certificati/Dichiarazioni

Dichiarazione di conformità	DoC
-----------------------------	------------

Parti di ricambio



SP01849183

	Nome	Codice
1	Leva lunga, L=138 Cromo	01880076
1	Leva, L=93 mm Cromo	01880083
1.1	Screw, M5x8, SW2.5	59904755
1.2	Adattatore	59904778
1.3	Tappo Grigio	59912112
2	Piastra, d 205 mm Cromo	59911967
2.1	Cappuccio Cromo	59904820
2.3	Screw, M5x65 Cromo	59904847
2.4	Pezzi di guida	59904846
2.5	Guarnizione di gomma	59912232
2.6	O-ring, 55x2	59912543
5	Deviatore Cromo	59910900
5.1	Pulsante Cromo	59904828
5.2	Kit di guarnizione	59904791
5.3	O-ring, d 4x1	59902331
N.I.	Prolunga, 20 mm	59904983