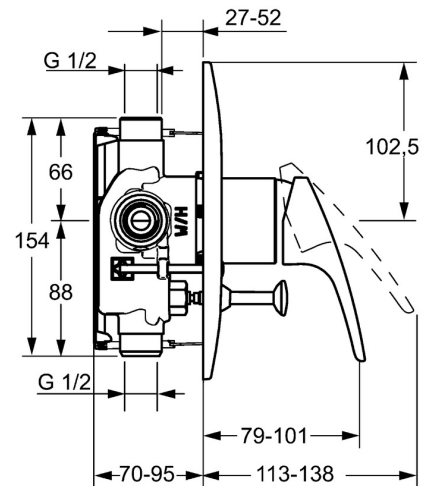
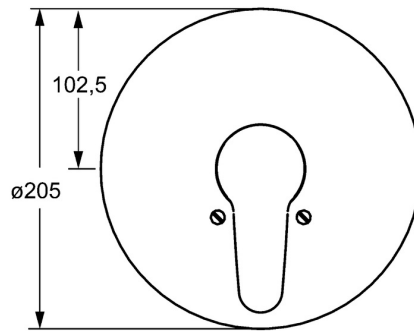
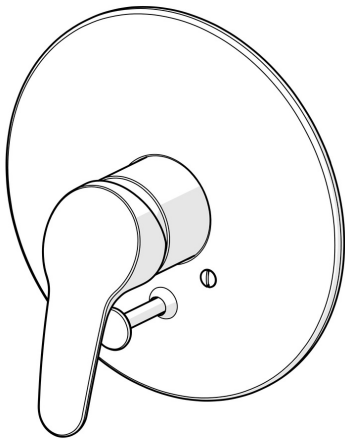


EAN: 4015474271449  
[static.hansa.com/01849183](http://static.hansa.com/01849183)



- Wanne & Dusche
- Einhebelmischer, Fertigmontageset
- Wandmontage für Unterputz-Einbaukörper
- Chrom
- Hebel mit W+K-Kennzeichnung, Einhandbedienhebel/Griff
- Zugumsteller, Automatische Rückstellung
- Rosette rund, Rosette mit Schrauben
- Renovierungslösung für bereits installierte Unterputzkörper, passend zu 01000100 und 02000100



## Technische Daten

### Technische Eigenschaften

Warmwasserversorgung	max. +80°C
Arbeitsdruck	0.5-10 bar

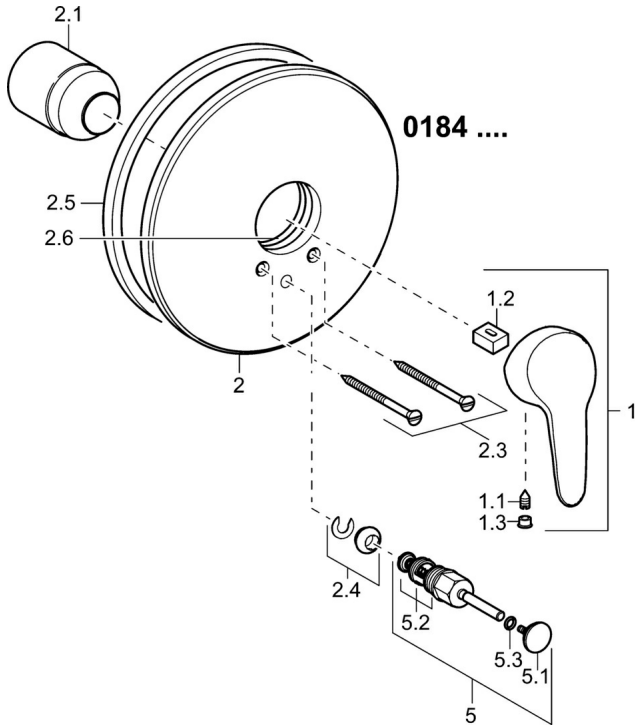
### Vorschriften

EN Standard	EN 817
-------------	--------

### Zulassungen und Deklarationen

Konformitätserklärung	DoC
-----------------------	-----

## Ersatzteile



### SP01849183

	Name	Art.-Nr.
1	Langer Hebel, L=138	01880076
1	Hebel, L=93 mm	01880083
1.1	Schraube, M5x8, SW2.5	59904755
1.2	Kunststoffadapter	59904778
1.3	Dekorkappe Grau	59912112
2	Abdeckplatte, d 205 mm	59911967
2.1	Abdeckkappe	59904820
2.3	Schraube, M5x65	59904847
2.4	Führungsstück	59904846
2.5	Gummidichtung	59912232
2.6	O-Ring, 55x2	59912543
5	Umsteller, automatisch	59910900
5.1	Druckknopf	59904828
5.2	Dichtungskit	59904791
5.3	O-Ring, d 4x1	59902331
N.I.	Verlängerungssatz, 20 mm	59904983

