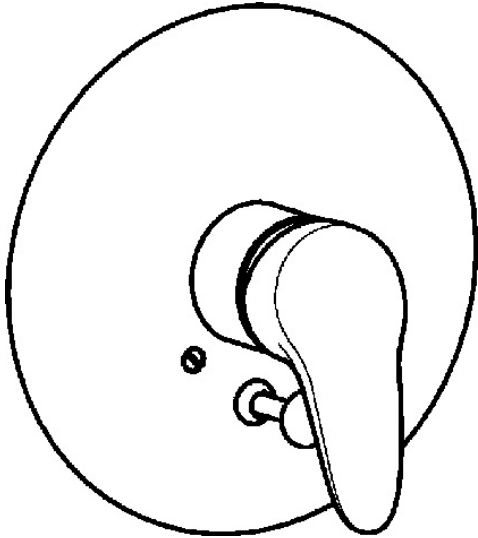


EAN: 4015474077935
static.hansa.com/0184917390

- Baignoire et douche
- Monocommande, Kit de finition
- Montage mural encastré
- Chrome/or
- Levier avec symbole C+F, Levier monocommande
- Rosace ronde, Rosaces avec vis



Caractéristiques techniques

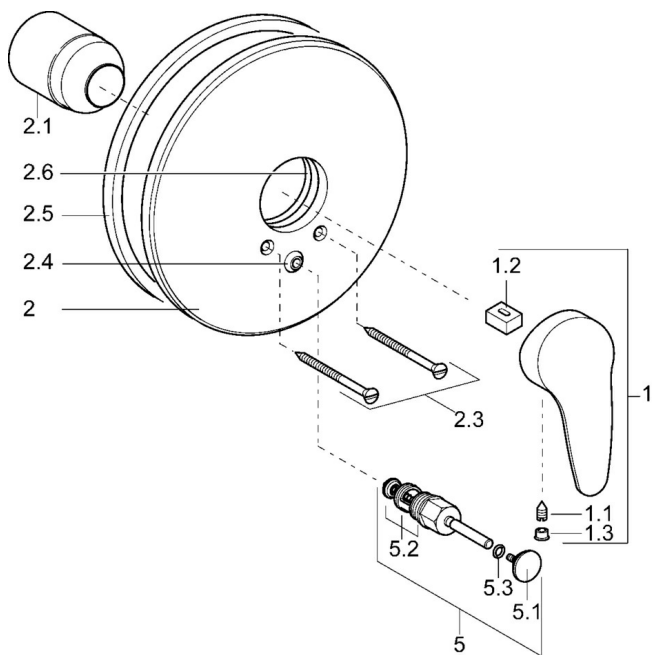
Caractéristiques techniques

Alimentation en eau chaude	max. +80°C
Pression de service	0.5-10 bar

Règlementations

Norme EN	EN 817
----------	---------------

Pièces de rechange



SP01849173

	Nom	Code
1	Levier, L=87 mm	59914195
1	Levier long, L=138	01880076
1.1	Vis, M5x8, SW2.5	59904755
1.2	Kit de joints pour bec	59904778
1.3	Capuchon Gris	59912112
2	Rosaces Blanc Arrêté	59911968
2	Rosaces, d 205 mm	59911967
2.1	Chape	59904820
2.3	Vis, M5x65 Blanc Arrêté	59906672
2.3	Vis, M5x65	59904847
2.3	Vis, M5x65 Or Arrêté	59904849
2.4	Chape crantée	59904846
2.5	Joint en caoutchouc	59912232
2.6	Joint, 55x2	59912543
5	Inverseur	59910900
5	Inverseur Blanc Arrêté	59910901
5	Inverseur Or Arrêté	59906392
5.2	Set de fixation pour bec	59904791
5.3	Joint, d 4x1	59902331
N.I.	Rallonge pour mitigeur encastrés, 20 mm	59904983