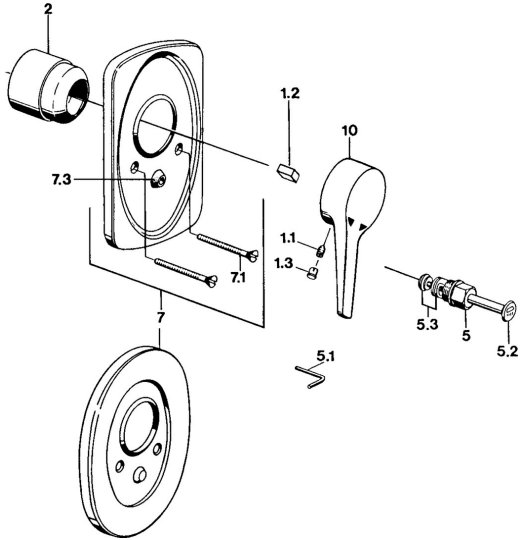


EAN: 4015474597051
static.hansa.com/01849106



- Vasca & doccia
- Monocomando, Set esterno
- Montaggio a parete con unità d'incasso
- Cromo
- Leva/Manopola monocomando, Leva con simbolo F+C

Dati tecnici

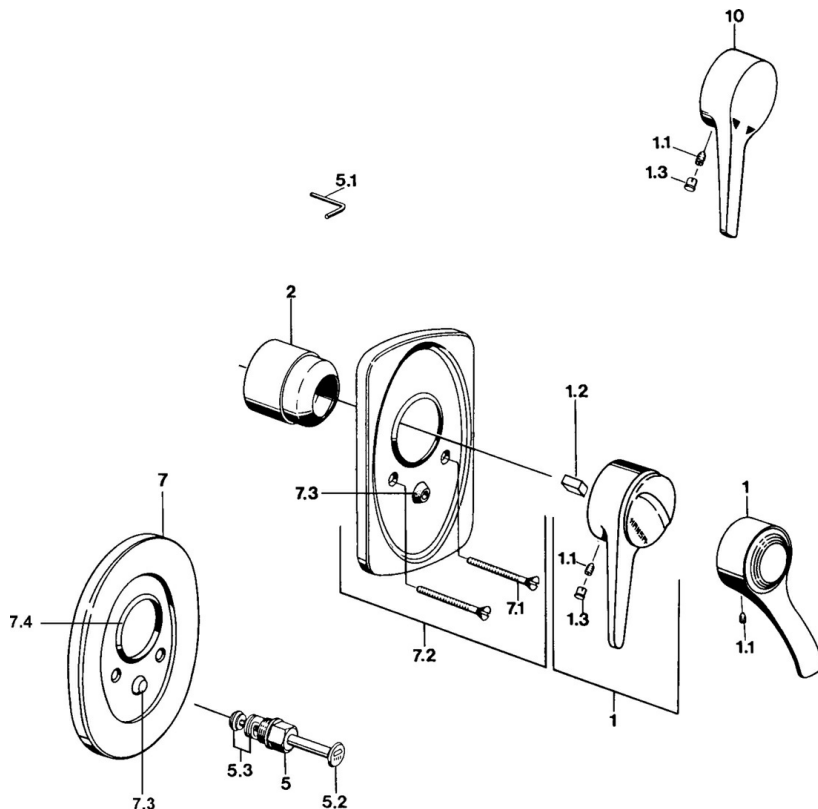
Caratteristiche tecniche

Fornitura di acqua calda	max. +80°C
Pressione di esercizio	0.5-10 bar

Norme

Standard EN	EN 817
-------------	--------

Parti di ricambio



SP01849102

	Nome	Codice
1	Leva, (-2004) Cromo	59901882
1	Leva Bianco Fuori produzione	5990188282
1.1	Screw, M5x8, SW2.5	59904755
1.2	Adattatore	59904778
1.3	Tappo, hot/cold	59906705
2	Cappuccio Cromo	59904820
2.5	Guarnizione di gomma	59912232
5	Deviatore Oro Fuori produzione	59906392
5	Deviatore Bianco Fuori produzione	59910901
5	Deviatore Cromo	59910900
5.2	Pulsante Cromo	59904828
5.3	Kit di guarnizione	59904791
7.1	Screw, M5x65 Cromo	59904847
7.1	Screw, M5x65 Bianco Fuori produzione	59906672
7.1	Screw, M5x65 Oro Fuori produzione	59904849
7.3	Pezzi di guida	59904846