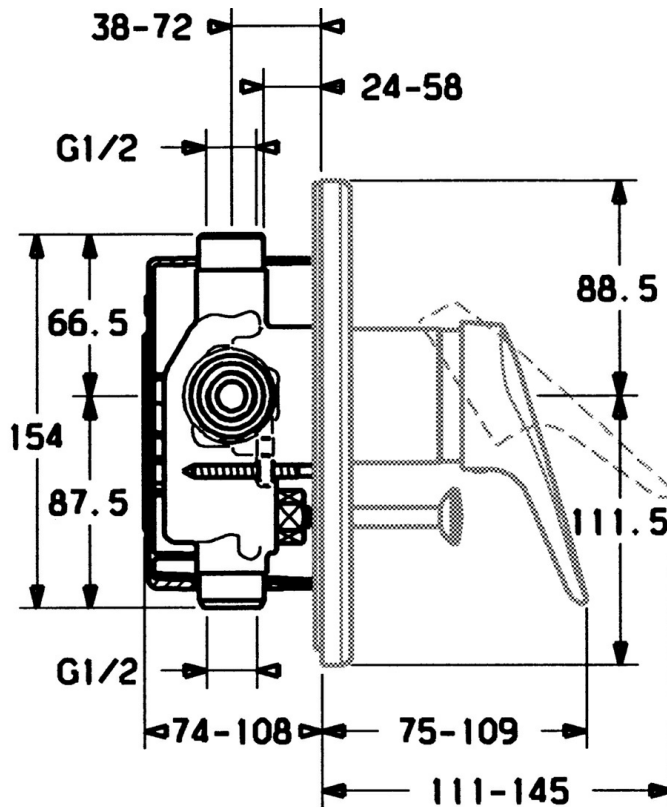


EAN: 4015474640993  
[static.hansa.com/0184910282](http://static.hansa.com/0184910282)

- Baignoire et douche
- Monocommande, Kit de finition
- Montage mural encastré
- Blanc
- Levier monocommande, Levier avec symbole C+F



## Caractéristiques techniques

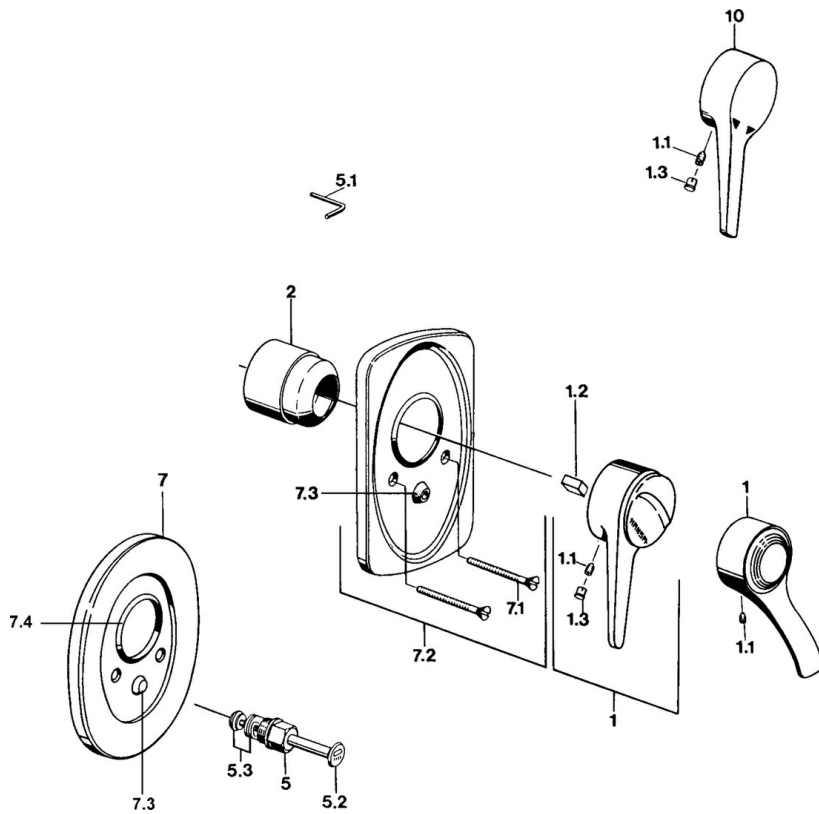
### Caractéristiques techniques

Alimentation en eau chaude	max. +80°C
Pression de service	0.5-10 bar

### Règlementations

Norme EN	EN 817
----------	--------

## Pièces de rechange



### SP01849102

	Nom	Code
1	Levier, (-2004)	59901882
1	Levier Blanc Arrêté	5990188282
1.1	Vis, M5x8, SW2.5	59904755
1.2	Kit de joints pour bec	59904778
1.3	Bouchon cache trou, hot/cold	59906705
2	Chape	59904820
2.5	Joint en caoutchouc	59912232
5	Inverseur Or Arrêté	59906392
5	Inverseur Blanc Arrêté	59910901
5	Inverseur	59910900
5.2	Bouton brousse	59904828
5.3	Set de fixation pour bec	59904791
7.1	Vis, M5x65	59904847
7.1	Vis, M5x65 Blanc Arrêté	59906672
7.1	Vis, M5x65 Or Arrêté	59904849
7.3	Chape crantée	59904846