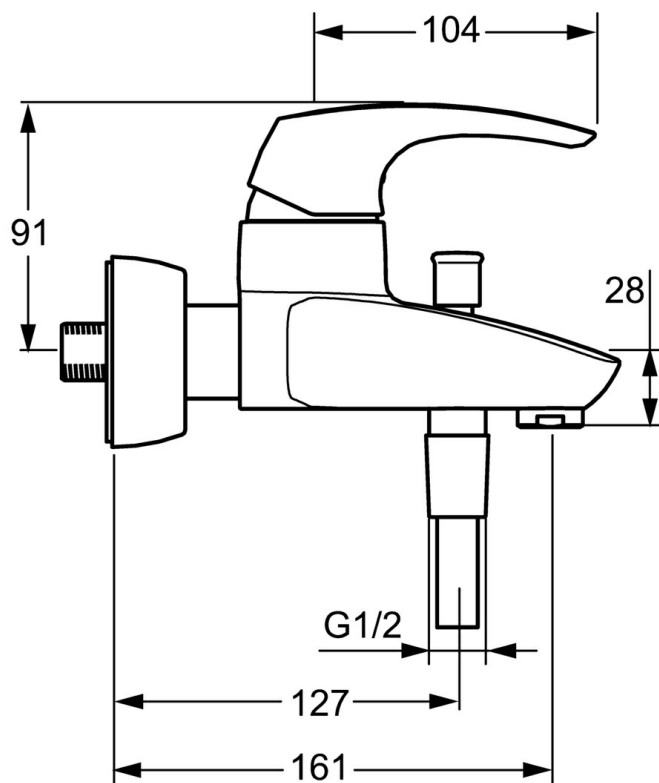
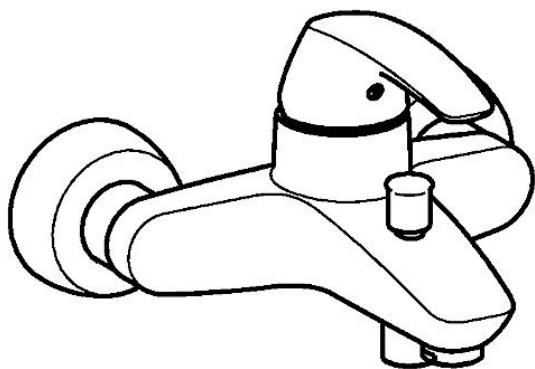


EAN: 4015474254343
static.hansa.com/01782174



- Sprcha a vaňa
- Jednopaková
- Nástenná montáž
- Chróm
- Páka so symbolom teplej a studenej vody, Jedna ovládacia páka / rukoväť
- Ťažný prepínač, Automatické vrátenie prepínača do pôvodnej polohy
- Spätný ventil (-y)
- Excentrické etážky, Krycia doska (y), Tlmiče
- Telo batérie z mosadze DZR
- zabezpečené proti spätnému toku pri použití v domácnosti (podľa DIN EN 1717)



Technické údaje

Vlastnosti prietoku

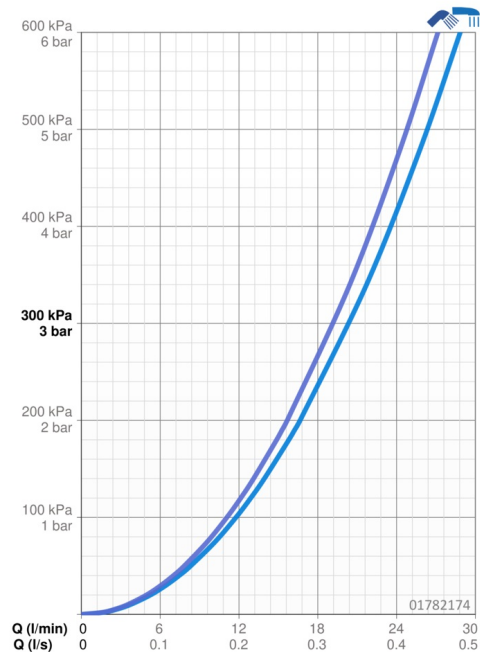
Prietok pri tlaku 3 bar **20.4 / 19.2 l/min**

Technické vlastnosti

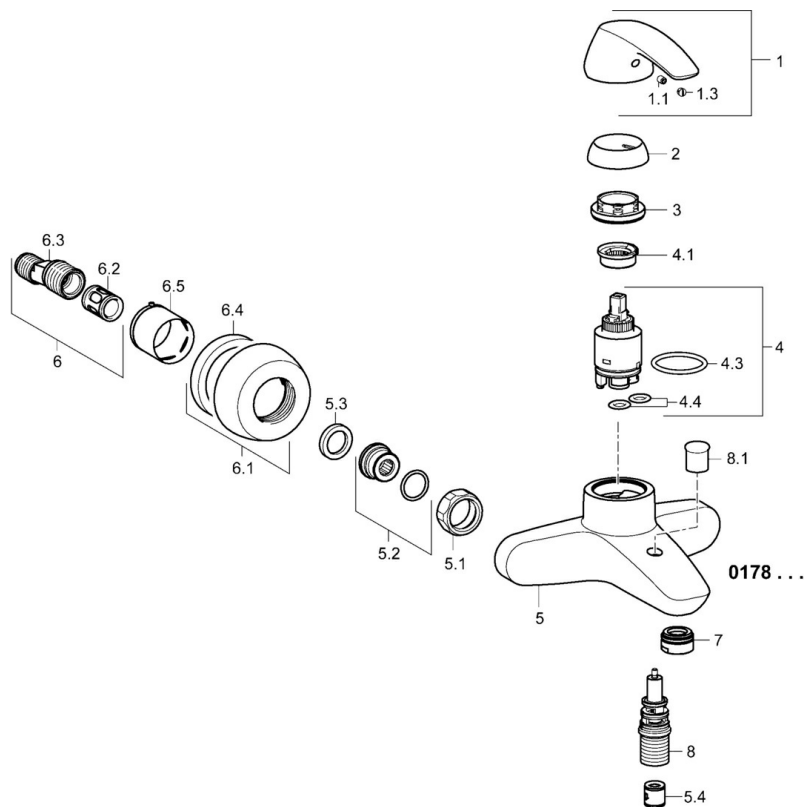
Dodávka teplej vody **max. +80°C**
 Pracovný tlak **0.5-10 bar**
 Projection **161 mm**
 Spätná klapka (STN EN 1717) **EB**

Predpisy

Norma EN **EN 817**



Náhradné diely



SP01782174

Název	Kód
1 Ovládacia rukoväť	59913831
1.1 Skrutka, M5x8, SW2.5	59904755
1.3 Záslepka Sivá	59912112
2 Krytka Ukončené	59912797
3 Upevňovacia skrutka, M40x1, SW34	59913834
4 Kartuš, 3.5 Eco	59912324
4 Kartuš, 3.5 Classic	59913075
4.1 Temperature adjustment limiter	59912325
4.3 O-krúžok, d 28.24x2.62 Ukončené	59912590
4.4 O-krúžok, d 10.10x1.60 Ukončené	59905072
5.1 Pripojovacie matice, G3/4, AF30	59902230
5.2 Pristúpenie	59913400
5.3 Tesniaci krúžok, 23.9x15.2x2	59902689
5.4 Spätný ventil	59905714
6.1 Kryt príruby	59912652
6.2 Tlmič	59904792
6.3 Excentrická spojka, G3/4xG1/2, DN15	59910254
6.5 Ružice	59912651
7 Aerátor, M24x1 C	59913401
8 Prepínač	59912706
8.1 Krytka prepínača	59913402
N.I. Kľúč, SW30/34	59912108