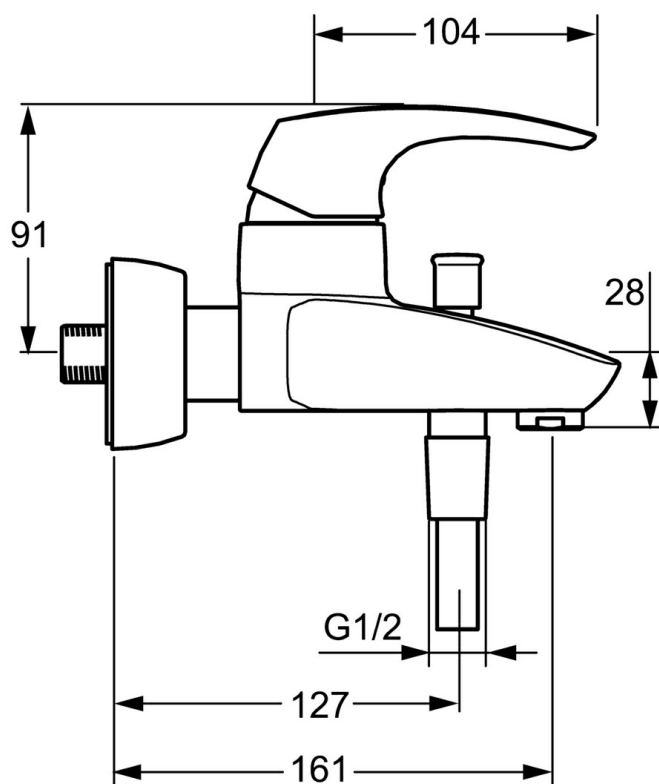
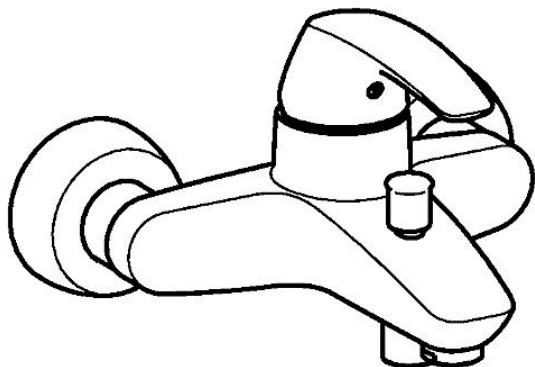


EAN: 4015474254343
static.hansa.com/01782174



- Vasca & doccia
- Monocomando
- Montaggio a parete
- Cromo
- Leva con simbolo F+C, Leva/Manopola monocomando
- Deviatore pull, Riposizionamento automatico
- Valvola/e di non ritorno
- Raccordi a S eccentrici, Placca/Placche, Silenziatore
- Ottone DZR
- sicurezza incorporata anti-riflusso per uso domestico (ai sensi DIN EN 1717)



Dati tecnici

Caratteristiche flusso

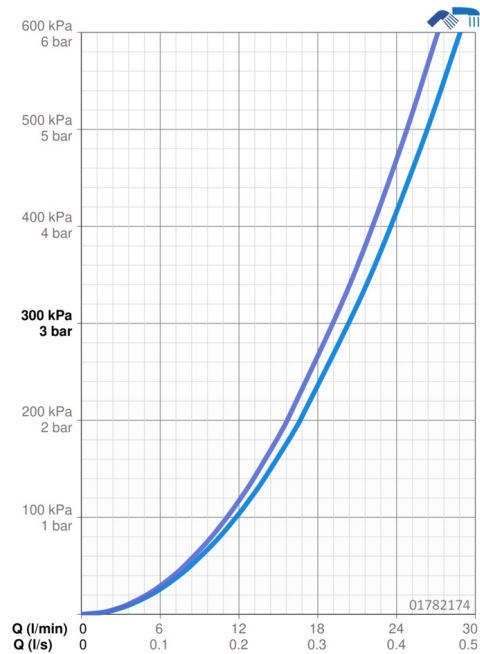
Portata 3 bar **20.4 / 19.2 l/min**

Caratteristiche tecniche

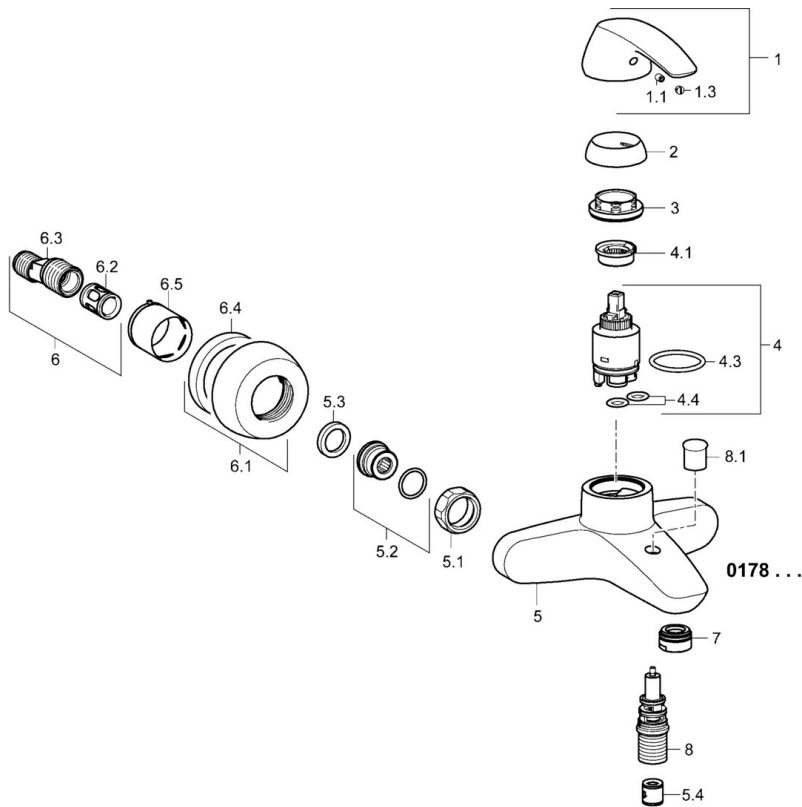
Fornitura di acqua calda **max. +80°C**
 Pressione di esercizio **0.5-10 bar**
 Projection **161 mm**
 Backflow prevention (EN1717) **EB**

Norme

Standard EN **EN 817**



Parti di ricambio



SP01782174

	Nome	Codice
1	Leva Cromo	59913831
1.1	Screw, M5x8, SW2.5	59904755
1.3	Tappo Grigio	59912112
2	Cappuccio Cromo Fuori produzione	59912797
3	Viti di fissaggio, M40x1, SW34	59913834
4	Cartuccia, 3.5 Eco	59912324
4	Cartuccia, 3.5 Classic	59913075
4.1	Temperature adjustment limiter	59912325
4.3	O-ring, d 28.24x2.62 Fuori produzione	59912590
4.4	O-ring, d 10.10x1.60 Fuori produzione	59905072
5.1	Dado di collegamento, G3/4, AF30	59902230
5.2	Accessione	59913400
5.3	Anello di tenuta, 23.9x15.2x2	59902689
5.4	Valvola antiriflusso	59905714
6.1	Piastra Cromo	59912652
6.2	Silenziatore	59904792
6.3	Connettore eccentrico, G3/4xG1/2, DN15	59910254
6.5	Rosetta Cromo	59912651
7	Aereatore, M24x1 C Cromo	59913401
8	Deviatore	59912706
8.1	Bottone di deviatore Cromo	59913402
N.I.	Chiave, SW30/34	59912108