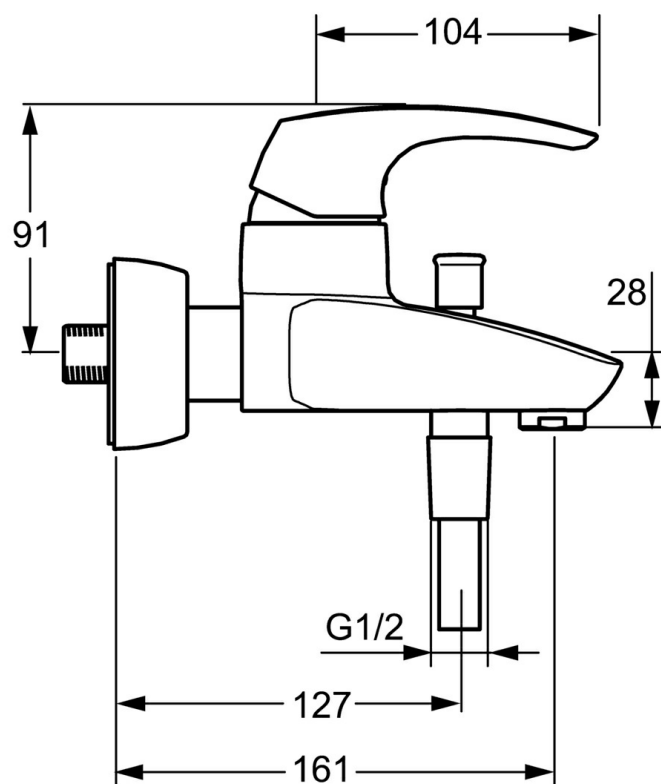
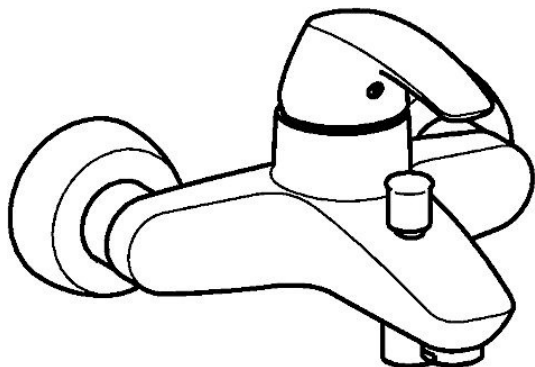


EAN: 4015474254343
static.hansa.com/01782174



- Baignoire et douche
- Monocommande
- Montage mural
- Chrome
- Levier avec symbole C+F, Levier monocommande
- Inverseur à tirer, Réinitialisation automatique
- Valve(s) anti-retour
- Raccords excentriques, Rosaces de finition, Silencieux
- Corps en laiton DZR
- Système anti-refoulement intégré pour une utilisation domestique (conforme à la norme DIN EN 1717)



Caractéristiques techniques

Caractéristiques de débit

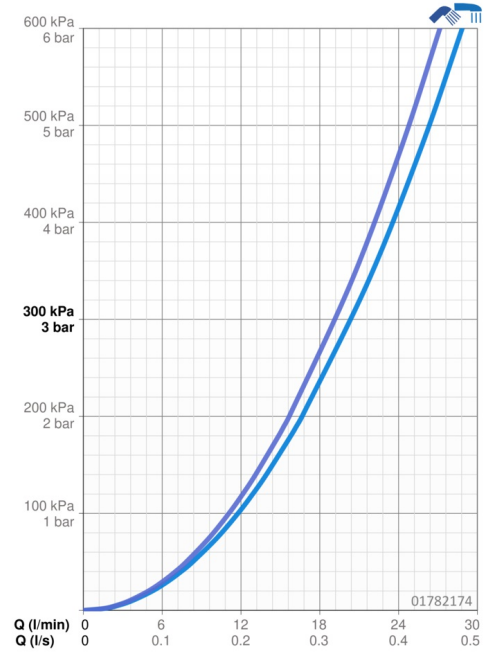
Débit à 3 bar **20.4 / 19.2 l/min**

Caractéristiques techniques

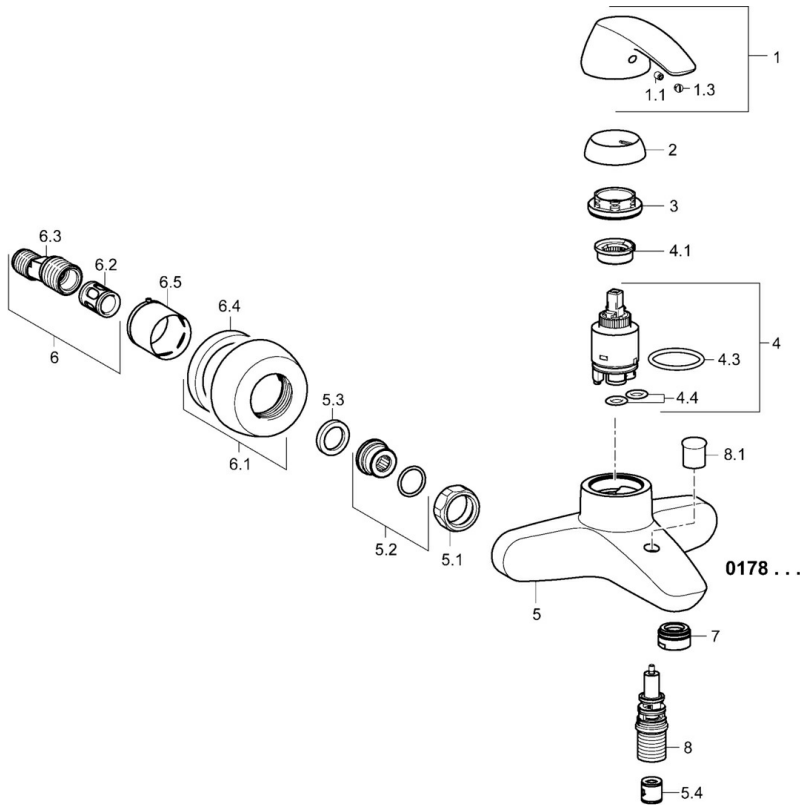
Alimentation en eau chaude **max. +80°C**
 Pression de service **0.5-10 bar**
 Saillie **161 mm**
 Dispositif de protection (EN1717) **EB**

Règlementations

Norme EN **EN 817**



Pièces de rechange



SP01782174

	Nom	Code
1	Levier	59913831
1.1	Vis, M5x8, SW2.5	59904755
1.3	Capuchon Gris	59912112
2	Chape Arrêté	59912797
3	Vis, M40x1, SW34	59913834
4	Cartouche, 3.5 Eco	59912324
4	Cartouche, 3.5 Classic	59913075
4.1	Temperature adjustment limiter	59912325
4.3	Joint, d 28.24x2.62 Arrêté	59912590
4.4	Joint, d 10.10x1.60 Arrêté	59905072
5.1	Écrou de connexion, G3/4, AF30	59902230
5.2	Connecteur	59913400
5.3	Joint, 23.9x15.2x2	59902689
5.4	Clapet anti-retour	59905714
6.1	Rosaces	59912652
6.2	Silencieux	59904792
6.3	Connecteur excentrique, G3/4xG1/2, DN15	59910254
6.5	Rosace	59912651
7	Aérateur, M24x1 C	59913401
8	Inverseur	59912706
8.1	Bouton inverseur	59913402
N.I.	Clef, SW30/34	59912108