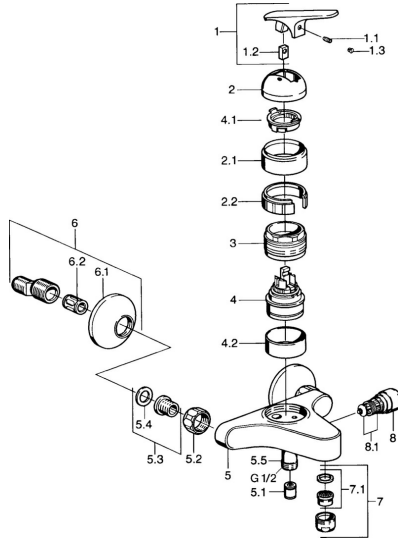


EAN: 4015474661714
static.hansa.com/01782102



- Vasca & doccia
- Monocomando
- Montaggio a parete
- Cromo
- Valvola/e di non ritorno
- Silenziatore

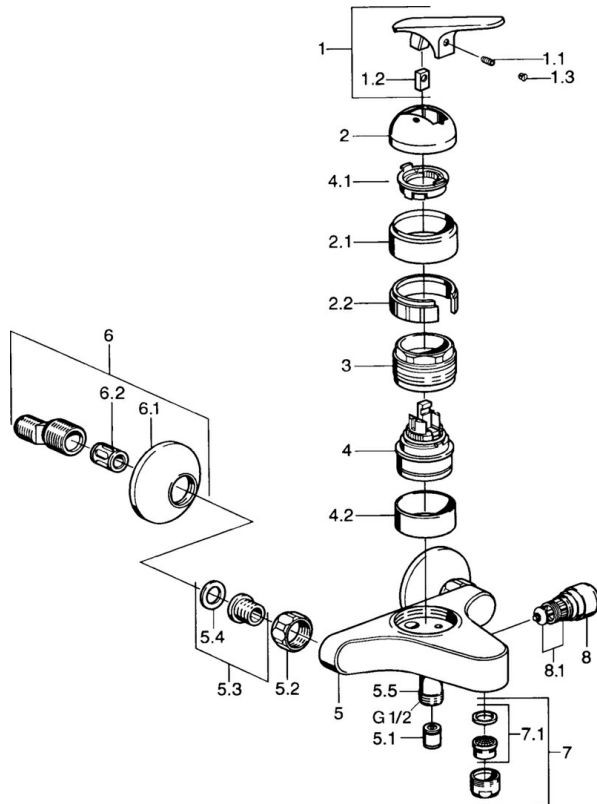
Dati tecnici

Caratteristiche tecniche

Fornitura di acqua calda
 Pressione di esercizio
 Backflow prevention (EN1717)

max. +80°C
0.5-10 bar
EB

Parti di ricambio



SP01782102

	Nome	Codice
1.1	Screw, M5x8, SW2.5	59904755
1.2	Adattatore	59904778
1.3	Tappo, hot/cold	59906705
2	Cappuccio Cromo Fuori produzione	59905867
2.1	Cappuccio Cromo Fuori produzione	59911420
2.2	Titolare Fuori produzione	59911421
3	Dado di fissaggio, M52x1, AF45	59911161
4	Cartuccia, 4.8 eco	59904601
4.1	Hot water limiter	59904759
4.2	Adattatore Fuori produzione	59905871
5.1	Valvola antiriflusso	59905714
5.2	Dado di collegamento, G3/4, AF30	59902230
5.3	Seat, G1/2, L, WAF10	59904618
5.4	Anello di tenuta, 23.9x15.2x2	59902689
5.5	Accessione	59906277
6	Eccentrico, G3/4xG1/2 Cromo	59904793
6.1	Piastra Cromo	59904796
6.2	Silenziatore	59904792
7	Areatore, M24x1 B Cromo	59905872
7.1	Areatore, M22/M24	59905873
8	Deviatore Cromo	59910803
8.1	Kit di guarnizione	59904791