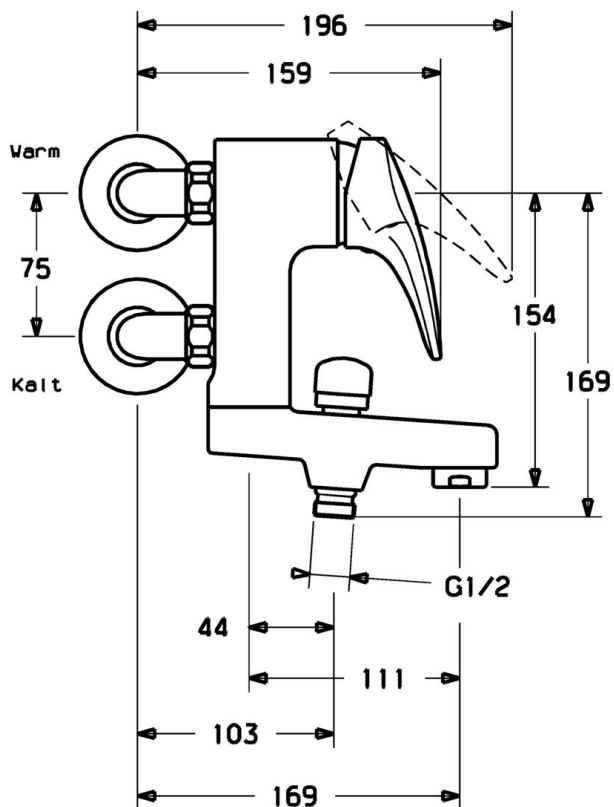
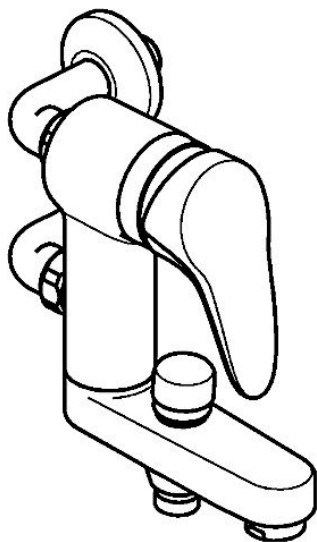


EAN: 4015474256897  
[static.hansa.com/01772573](http://static.hansa.com/01772573)



- Sprcha & vana
- Jednopáková
- Montáž na zeď
- Chrom
- Jedna ovládací páka / rukojeť, Páka se symboly teplé a studené vody
- Funkce pro nastavení maximální teploty a průtoku vody, Nastavitelný omezovač teploty vody (součástí dodávky, možnost dodatečné instalace)
- $\varnothing$  48 mm keramická eco kartuše pro ovládání teploty a průtoku vody, Zpětný ventil (-y)
- Tlumiče
- zabezpečeno proti zpětnému toku při použití v domácnosti (podle DIN EN 1717)



## Technické údaje

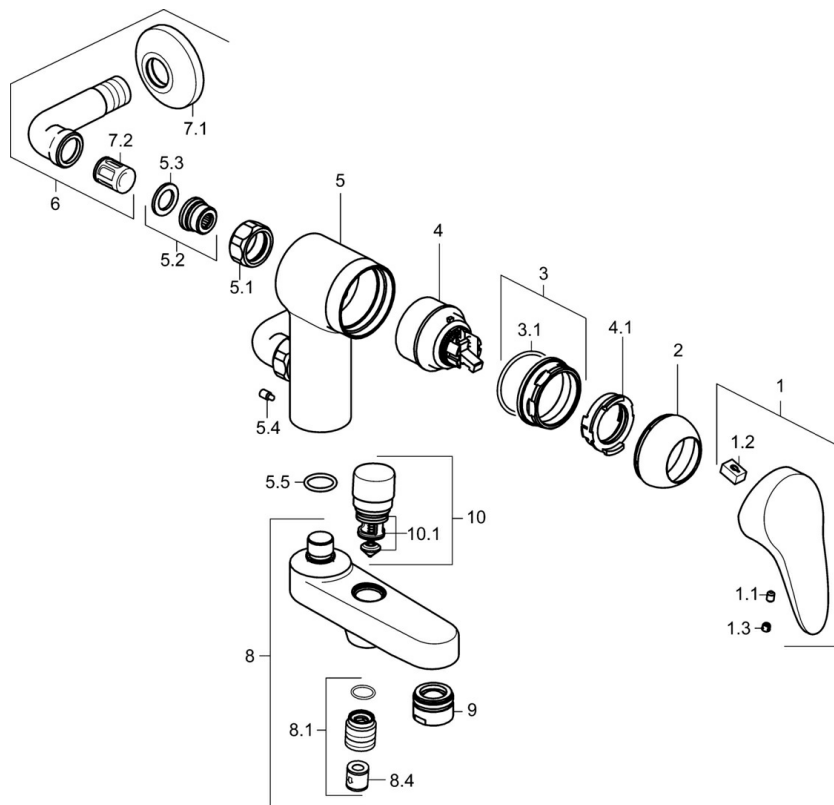
### Technické vlastnosti

|   |            |
|---|------------|
| Zdroj teplé vody                              | max. +80°C |
| Pracovní tlak                                 | 0.5-10 bar |
| Zabezpečení proti zpětnému toku (ČSN EN 1717) | EB         |

### Předpisy

|          |        |
|----------|--------|
| Norma EN | EN 817 |
|----------|--------|

## Náhradní díly



### SP01772583

|      | Název                          | Kód      |
|------|--------------------------------|----------|
| 1    | Páka, L=87 mm                  | 59914195 |
| 1    | Páka, L=93 mm                  | 01880083 |
| 1.1  | Šroub, M5x8, SW2.5             | 59904755 |
| 1.2  | Kluzné pouzdro (osazené)       | 59904778 |
| 1.3  | Záslepka Šedá                  | 59912112 |
| 2    | Krytka                         | 59912638 |
| 3    | Oční šroub, M50x1, SW45        | 59904775 |
| 3.1  | O-kroužek, d 43x2.5            | 59911166 |
| 4    | Kartuše, 4.8 eco               | 59904601 |
| 4.1  | Hot water limiter              | 59904759 |
| 5.1  | Připojovací matice, G3/4, AF30 | 59902230 |
| 5.2  | Seat, G1/2, L, WAF10           | 59904618 |
| 5.3  | Těsnící kroužek, 23.9x15.2x2   | 59902689 |
| 5.4  | Šroub, M4x8 Ukončeno           | 59901419 |
| 5.5  | O-kroužek, 18x2.5              | 59902342 |
| 6    | Etážky Ukončeno                | 59905587 |
| 7.1  | Kryt příruby                   | 59904796 |
| 7.2  | Tlumič                         | 59904792 |
| 8    | Výtokové rameno Ukončeno       | 59911383 |
| 8.1  | Závit bradavky, G1/2xM18x1     | 59911384 |
| 8.4  | Zpětný ventil                  | 59905714 |
| 9    | Aerator, M28x1 D               | 59907198 |
| 10   | Přepínač                       | 59912656 |
| 10.1 | Těsnící sada                   | 59904791 |
| N.I. | Klíč, SW45/SW50                | 59905190 |