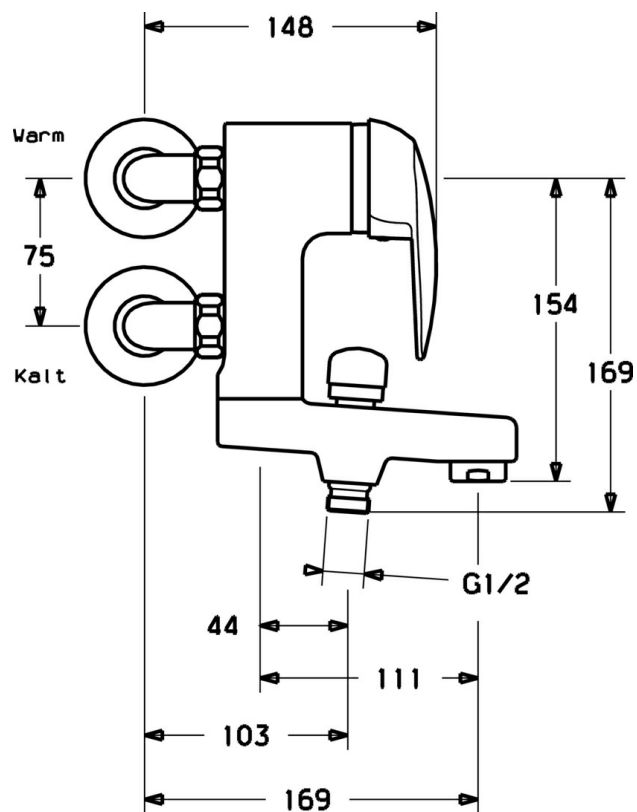


EAN: 4015474059160  
[static.hansa.com/01772504](http://static.hansa.com/01772504)



- Baignoire et douche
- Monocommande
- Montage mural
- Chrome
- Levier monocommande, Levier avec symbole C+F
- Valve(s) anti-retour
- Silencieux
- Système anti-refoulement intégré pour une utilisation domestique (conforme à la norme DIN EN 1717)



## Caractéristiques techniques

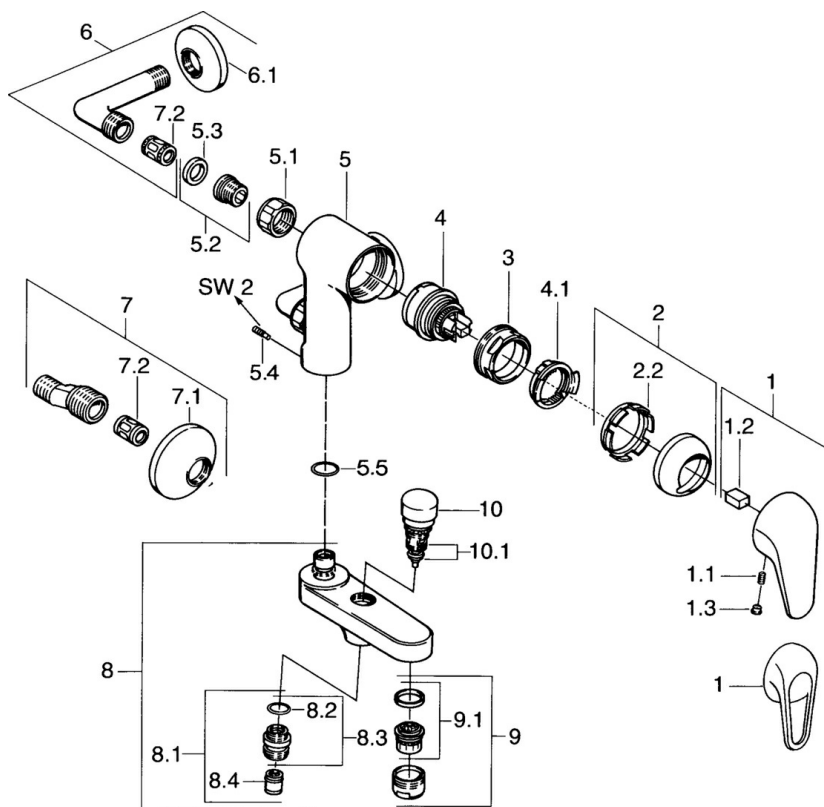
### Caractéristiques techniques

Alimentation en eau chaude	max. +80°C
Pression de service	0.5-10 bar
Dispositif de protection (EN1717)	EB

### Règlementations

Norme EN	EN 817
----------	--------

## Pièces de rechange



### SP01772504

	Nom	Code
1	Levier	59913904
1.1	Vis, M5x8, SW2.5	59904755
1.2	Kit de joints pour bec	59904778
1.3	Bouchon cache trou, hot/cold	59906705
2	Chape	59906563
2.2	Manchon de fixation	59906695
3	Vis Loop, M50x1, SW45	59904775
4	Cartouche, 4.8 eco	59904601
4.1	Hot water limiter	59904759
5.1	Écrou de connexion, G3/4, AF30	59902230
5.2	Siège, G1/2, L, WAF10	59904618
5.3	Joint, 23.9x15.2x2	59902689
5.4	Vis, M4x8 Arrêté	59901419
5.5	Joint, 18x2.5	59902342
6	Raccords d'angle Arrêté	59905587
7	Excentrique, G3/4xG1/2	59904793
7.1	Rosaces	59904796
7.2	Silencieux	59904792
8	Bec Arrêté	59911383
8.1	Mamelon de fil, G1/2xM18x1	59911384
8.2	Joint, d 15x1.2	59911395
8.4	Clapet anti-retour	59905714
9	Aérateur, M28x1 D	59907198
10	Inverseur	59910803
10.1	Set de fixation pour bec	59904791