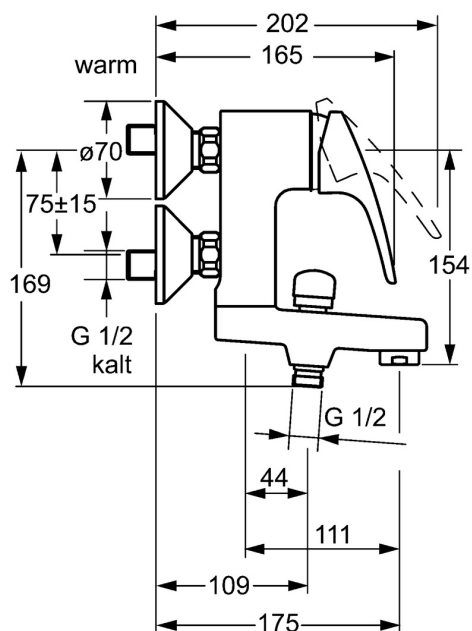
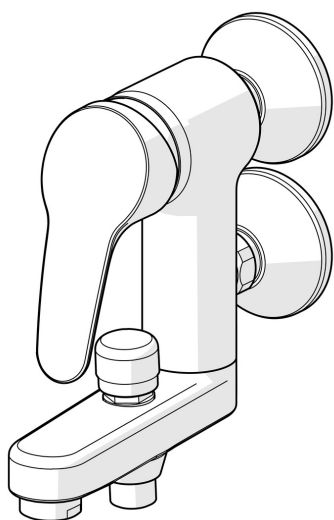


EAN: 4015474271555
static.hansa.com/01772183



- Sprcha a vaňa
- Jednopaková
- Nástenná montáž
- Chróm
- Jedna ovládacia páka / rukovät, Páka so symbolom teplej a studenej vody
- Ťažný prepínač, Automatické vrátenie prepínača do pôvodnej polohy
- Funkcie pre nastavenie maximálnej teploty a prietoku vody, Nastaviteľný obmedzovač teploty vody (súčasť dodávky, možnosť dodatočnej inštalácie)
- ø 48 mm keramická Eco kartuša pre ovládanie teploty a prietoku vody, Spätný ventil (-y)
- Tlmiče
- Telo batérie z mosadze DZR
- zabezpečené proti spätnému toku pri použití v domácnosti (podľa DIN EN 1717)



Technické údaje

Vlastnosti prietoku

Prietok pri tlaku 3 bar **22.8 / 21.0 l/min**

Technické vlastnosti

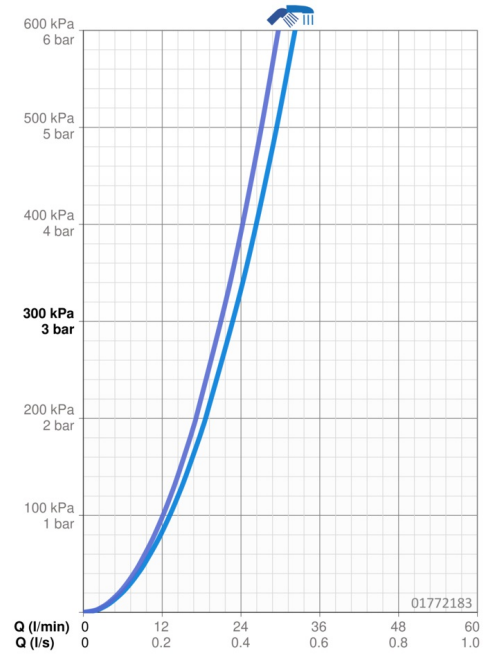
Veľkosť DN (menovitý rozmer) **DN15**
Dodávka teplej vody **max. +80°C**
Pracovný tlak **0.5-10 bar**
Projection **175 mm**
Spätná klapka (STN EN 1717) **EB**

Predpisy

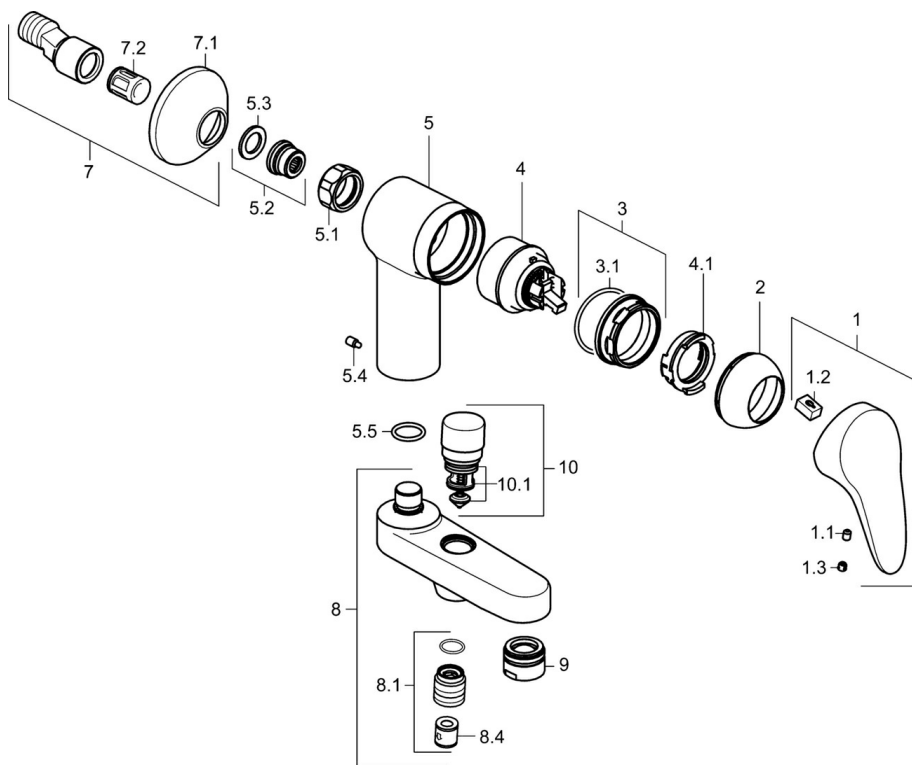
Norma EN **EN 817**
Trieda hlučnosti **I (ISO 3822)**

Schválenia a Prehlásenia

Vyhlasenie o zhode **DoC**



Náhradné diely



SP01772183

	Názov	Kód
1	Ovládacia rukoväť, L=87 mm	59914195
1	Ovládacia rukoväť, L=93 mm	01880083
1.1	Skrutka, M5x8, SW2.5	59904755
1.2	Klzné puzdro	59904778
1.3	Záslepka Sivá	59912112
2	Krytka	59912638
3	Očné skrutka, M50x1, SW45	59904775
3.1	O-krúžok, d 43x2.5	59911166
4	Kartuš, 4.8 eco	59904601
4.1	Hot water limiter	59904759
5.1	Pripojovacie matice, G3/4, AF30	59902230
5.2	Seat, G1/2, L, WAF10	59904618
5.3	Tesniaci krúžok, 23.9x15.2x2	59902689
5.4	Skrutka, M4x8 Ukončené	59901419
5.5	O-krúžok, 18x2.5	59902342
7	Excentrický, G3/4xG1/2	59904793
7.1	Kryt príruby	59904796
7.2	Tlmič	59904792
8	Výtokové rameno Ukončené	59911383
8.1	Závit bradavky, G1/2xM18x1	59911384
8.4	Spätný ventil	59905714
9	Aerator, M28x1 D	59907198
10	Prepínač	59912656
10.1	Tesnenie sada	59904791
N.I.	Kľúč, SW45/SW50	59905190