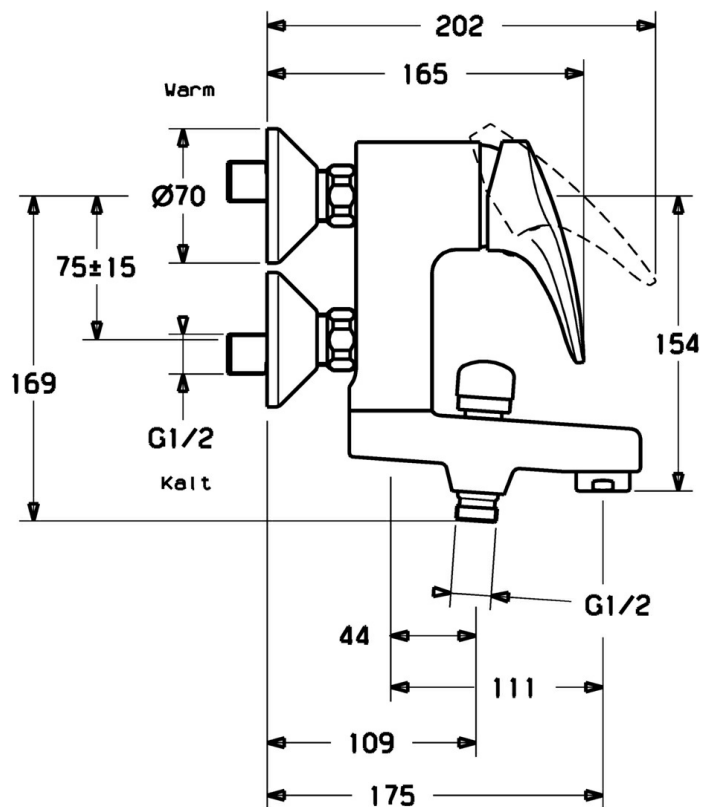
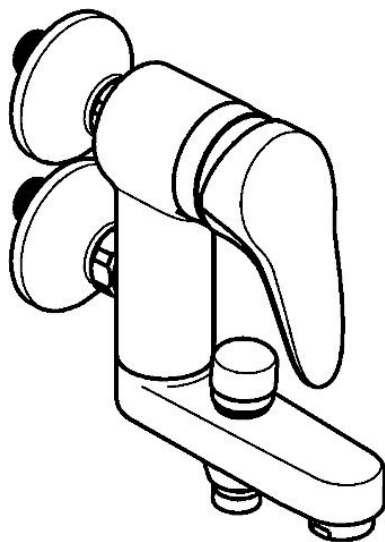


EAN: 4015474256903
static.hansa.com/01772173



- Sprcha a vaňa
- Jednopáková
- Nástenná montáž
- Chróm
- Jedna ovládacia páka / rukoväť, Páka so symbolom teplej a studenej vody
- Spätný ventil (-y)
- Tlmiče
- zabezpečené proti spätnému toku pri použití v domácnosti (podľa DIN EN 1717)



Technické údaje

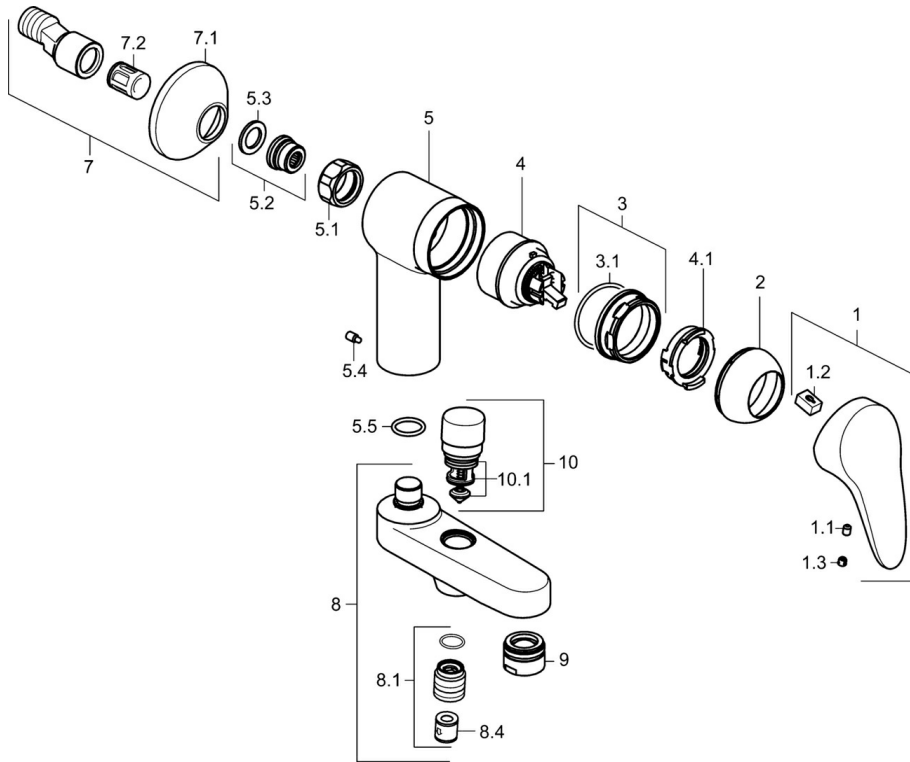
Technické vlastnosti

Dodávka teplej vody	max. +80°C
Pracovný tlak	0.5-10 bar
Spätná klapka (STN EN 1717)	EB

Predpisy

Norma EN	EN 817
----------	--------

Náhradné diely



SP01772183

	Názov	Kód
1	Ovládacia rukoväť, L=87 mm	59914195
1	Ovládacia rukoväť, L=93 mm	01880083
1.1	Skrutka, M5x8, SW2.5	59904755
1.2	Klzné puzdro	59904778
1.3	Záslepka Sivá	59912112
2	Krytka	59912638
3	Očné skrutka, M50x1, SW45	59904775
3.1	O-krúžok, d 43x2.5	59911166
4	Kartuš, 4.8 eco	59904601
4.1	Hot water limiter	59904759
5.1	Pripojovacie matice, G3/4, AF30	59902230
5.2	Seat, G1/2, L, WAF10	59904618
5.3	Tesniaci krúžok, 23.9x15.2x2	59902689
5.4	Skrutka, M4x8 Ukončené	59901419
5.5	O-krúžok, 18x2.5	59902342
7	Excentrický, G3/4xG1/2	59904793
7.1	Kryt príruby	59904796
7.2	Tlmič	59904792
8	Výtokové rameno Ukončené	59911383
8.1	Závit bradavky, G1/2xM18x1	59911384
8.4	Spätný ventil	59905714
9	Aerator, M28x1 D	59907198
10	Prepínač	59912656
10.1	Tesnenie sada	59904791
N.I.	Kľúč, SW45/SW50	59905190