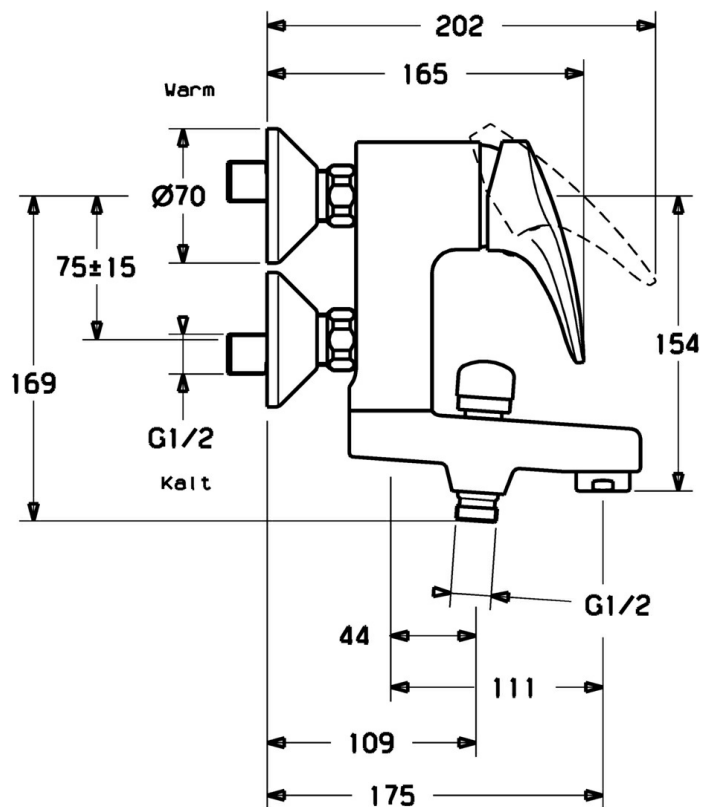
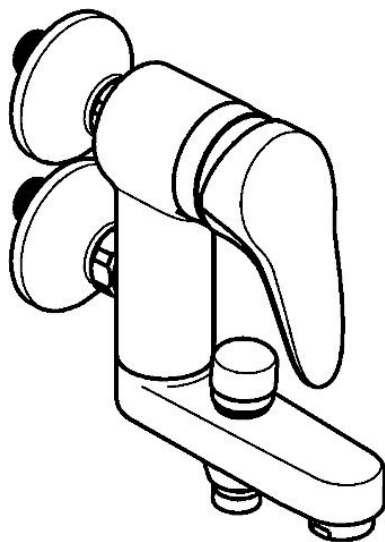


EAN: 4015474256903
static.hansa.com/01772173



- Baignoire et douche
- Monocommande
- Montage mural
- Chrome
- Levier monocommande, Levier avec symbole C+F
- Valve(s) anti-retour
- Silencieux
- Système anti-refoulement intégré pour une utilisation domestique (conforme à la norme DIN EN 1717)



Caractéristiques techniques

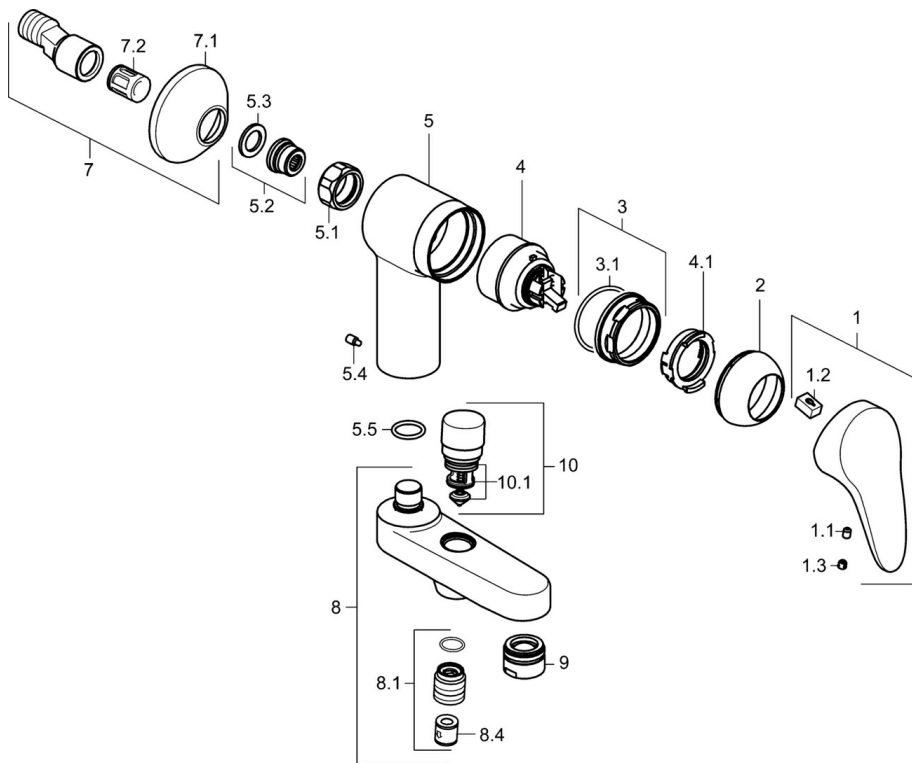
Caractéristiques techniques

Alimentation en eau chaude	max. +80°C
Pression de service	0.5-10 bar
Dispositif de protection (EN1717)	EB

Règlementations

Norme EN	EN 817
----------	--------

Pièces de rechange



SP01772183

	Nom	Code
1	Levier, L=87 mm	59914195
1	Levier, L=93 mm	01880083
1.1	Vis, M5x8, SW2.5	59904755
1.2	Kit de joints pour bec	59904778
1.3	Capuchon Gris	59912112
2	Chape	59912638
3	Vis Loop, M50x1, SW45	59904775
3.1	Joint, d 43x2.5	59911166
4	Cartouche, 4,8 eco	59904601
4.1	Hot water limiter	59904759
5.1	Écrou de connexion, G3/4, AF30	59902230
5.2	Siège, G1/2, L, WAF10	59904618
5.3	Joint, 23.9x15.2x2	59902689
5.4	Vis, M4x8 Arrêté	59901419
5.5	Joint, 18x2.5	59902342
7	Excentrique, G3/4xG1/2	59904793
7.1	Rosaces	59904796
7.2	Silencieux	59904792
8	Bec Arrêté	59911383
8.1	Mamelon de fil, G1/2xM18x1	59911384
8.4	Clapet anti-retour	59905714
9	Aérateur, M28x1 D	59907198
10	Inverseur	59912656
10.1	Set de fixation pour bec	59904791
N.I.	Clef, SW45/SW50	59905190