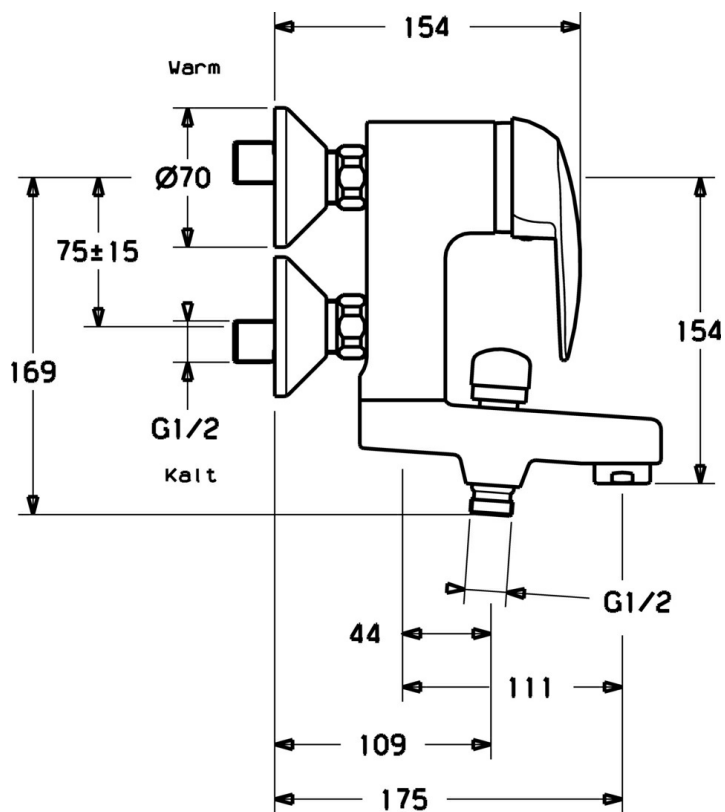


EAN: 4015474059115  
[static.hansa.com/01772104](https://static.hansa.com/01772104)



- Vasca & doccia
- Monocomando
- Montaggio a parete
- Cromo
- Leva/Manopola monocomando, Leva con simbolo F+C
- Valvola/e di non ritorno
- Silenziatore
- sicurezza incorporata anti-riflusso per uso domestico (ai sensi DIN EN 1717)



## Dati tecnici

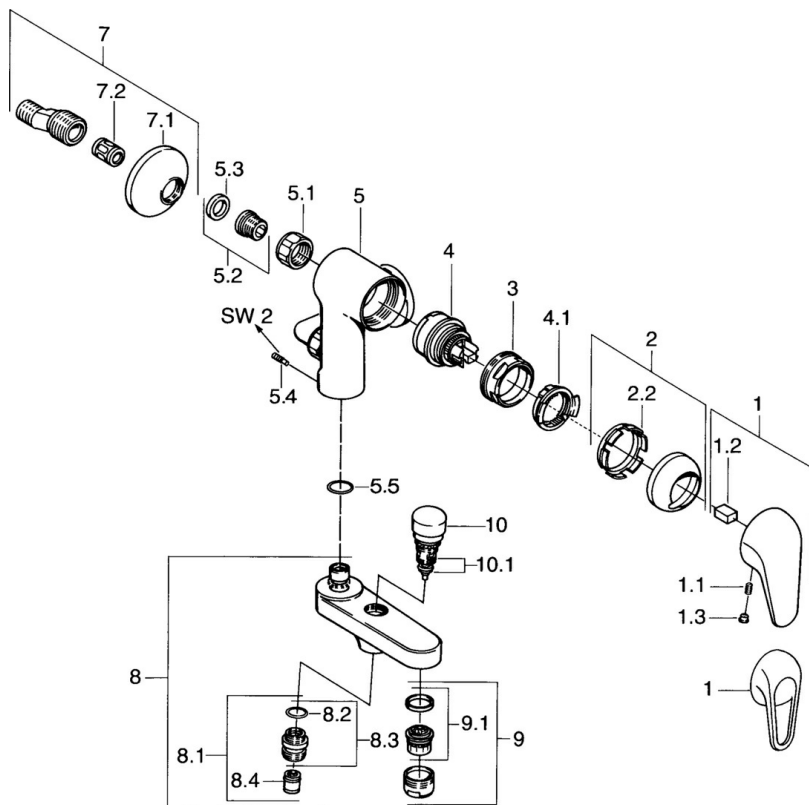
### Caratteristiche tecniche

Fornitura di acqua calda	max. +80°C
Pressione di esercizio	0.5-10 bar
Backflow prevention (EN1717)	EB

### Norme

Standard EN	EN 817
-------------	--------

## Parti di ricambio



### SP01772104

	Nome	Codice
1	Leva	59913904
1.1	Screw, M5x8, SW2.5	59904755
1.2	Adattatore	59904778
1.3	Tappo, hot/cold	59906705
2	Cappuccio Cromo	59906563
2.2	Manicotto di fissaggio	59906695
3	Vite eye, M50x1, SW45	59904775
4	Cartuccia, 4,8 eco	59904601
4.1	Hot water limiter	59904759
5.1	Dado di collegamento, G3/4, AF30	59902230
5.2	Seat, G1/2, L, WAF10	59904618
5.3	Anello di tenuta, 23.9x15.2x2	59902689
5.4	Screw, M4x8 Fuori produzione	59901419
5.5	O-ring, 18x2.5	59902342
7	Eccentrico, G3/4xG1/2 Cromo	59904793
7.1	Piastra Cromo	59904796
7.2	Silenziatore	59904792
8	Bocca Cromo Fuori produzione	59911383
8.1	Capezzolo filetto, G1/2xM18x1	59911384
8.2	O-ring, d 15x1.2	59911395
8.4	Valvola antiriflusso	59905714
9	Areatore, M28x1 D Cromo	59907198
10	Deviatore Cromo	59910803
10.1	Kit di guarnizione	59904791
N.I.	Cappuccio Cromo Fuori produzione	59912753