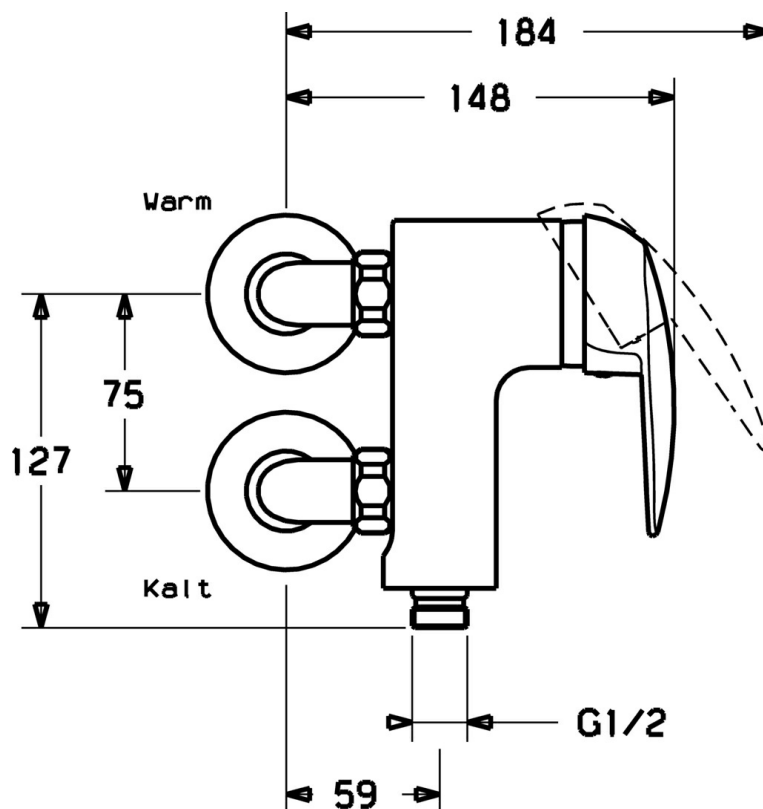


EAN: 4015474059092  
[static.hansa.com/01760504](https://static.hansa.com/01760504)



- Riešenia pre sprchy
- Jednopaková
- Nástenná montáž
- Chróm
- Jedna ovládacia páka / rukoväť, Páka so symbolom teplej a studenej vody
- Spätný ventil (-y)
- Tlmiče
- zabezpečené proti spätnému toku pri použití v domácnosti (podľa DIN EN 1717)



## Technické údaje

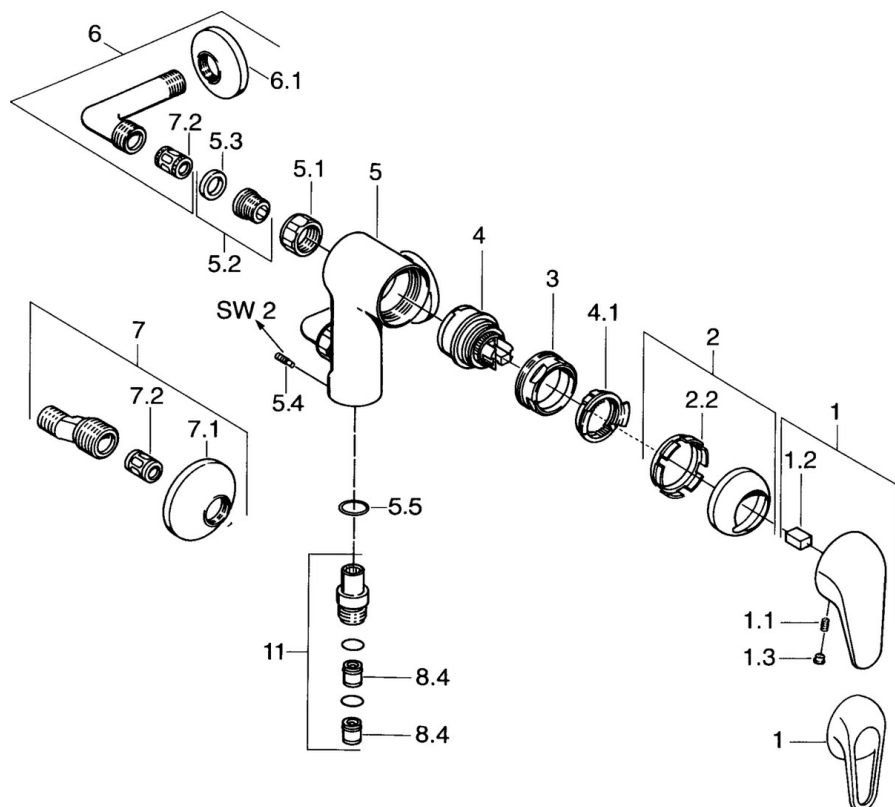
### Technické vlastnosti

Dodávka teplej vody	<b>max. +80°C</b>
Pracovný tlak	<b>0.5-10 bar</b>
Spätná klapka (STN EN 1717)	<b>EB</b>

### Predpisy

Norma EN	<b>EN 817</b>
----------	---------------

## Náhradné diely



### SP01760504

	Názov	Kód
1	Ovládacia rukoväť	59913904
1.1	Skrutka, M5x8, SW2.5	59904755
1.2	Klzné puzdro	59904778
1.3	Plug, hot/cold	59906705
2	Krytka	59906563
2.2	Upevňovacia objímka	59906695
3	Očné skrutka, M50x1, SW45	59904775
4	Kartuš, 4.8 eco	59904601
4.1	Hot water limiter	59904759
5.1	Pripojovacie matice, G3/4, AF30	59902230
5.2	Seat, G1/2, L, WAF10	59904618
5.3	Tesniaci krúžok, 23.9x15.2x2	59902689
5.4	Skrutka, M4x8 Ukončené	59901419
5.5	O-krúžok, 18x2.5	59902342
6	Angle coupling Ukončené	59905587
7	Excentrický, G3/4xG1/2	59904793
7.1	Kryt príruby	59904796
7.2	Tlmič	59904792
8.4	Spätný ventil	59905714
11	Pristúpenie, G1/2 Ukončené	59911385