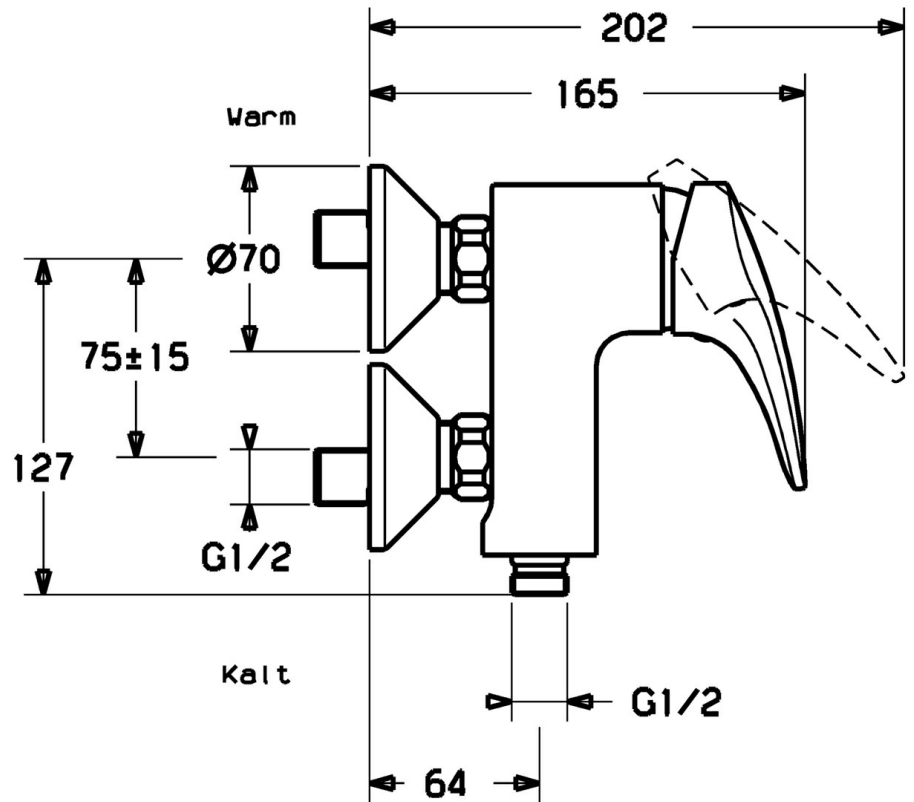
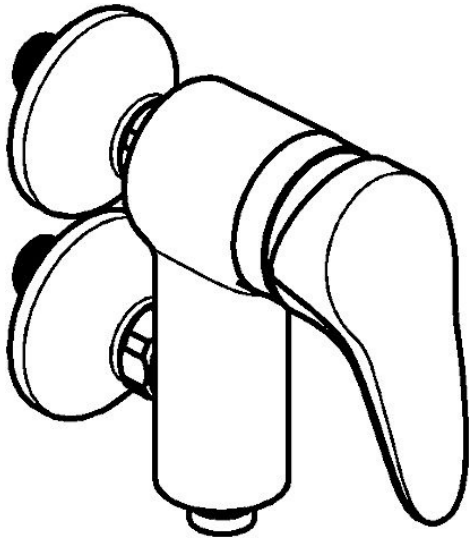


EAN: 4015474256910  
[static.hansa.com/01760173](https://static.hansa.com/01760173)



- Dusche
- Einhebelmischer
- Wandmontage
- Chrom
- Einhandbedienhebel/Griff, Hebel mit W+K-Kennzeichnung
- Temperaturbegrenzer, Heißwassersperre einstellbar (im Lieferumfang enthalten)
- HANSAECO  $\varnothing$  4.8 Steuerpatrone mit keramischen Dichtscheiben zur Wassermengen- und Temperatureinstellung. Wasserbremse bei ca. 60% Wassermenge, Rückflussverhinderer
- Schalldämpfer
- Eigensicher gegen Rückfließen im häuslichen Gebrauch (nach DIN EN 1717)



## Technische Daten

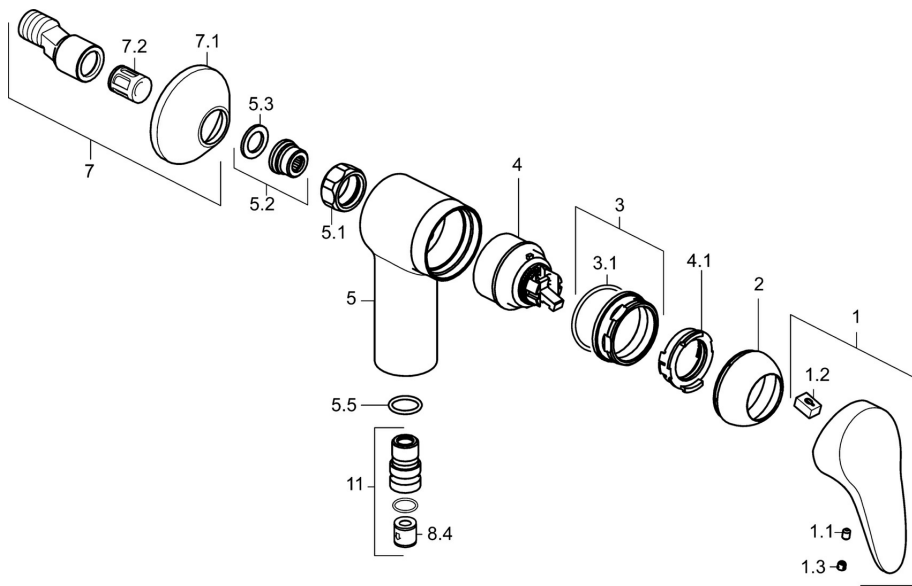
### Technische Eigenschaften

Warmwasserversorgung	max. +80°C
Arbeitsdruck	0.5-10 bar
Sicherungseinrichtung (EN1717)	EB

### Vorschriften

EN Standard	EN 817
-------------	--------

## Ersatzteile



### SP01760183

	Name	Art.-Nr.
1	Hebel, L=87 mm	59914195
1	Hebel, L=93 mm	01880083
1.1	Schraube, M5x8, SW2.5	59904755
1.2	Kunststoffadapter	59904778
1.3	Dekorkappe Grau	59912112
2	Abdeckkappe	59912638
3	Ringschraube, M50x1, SW45	59904775
3.1	O-Ring, d 43x2.5	59911166
4	Kartusche, 4,8 eco	59904601
4.1	Warmwasser Begrenzer	59904759
5.1	Anschlussmutter, G3/4, AF30	59902230
5.2	Sitz, G1/2, L, WAF10	59904618
5.3	Haltering, 23.9x15.2x2	59902689
5.4	Schraube, M4x8 Ausgelaufen	59901419
5.5	O-Ring, 18x2.5	59902342
7	S-Anschluss, G3/4xG1/2	59904793
7.1	Rosette	59904796
7.2	Schalldämpfer	59904792
8.4	Rückschlagventil	59905714
11	Verbinder, G1/2 Ausgelaufen	59911385
N.I.	Schlüssel, SW45/SW50	59905190