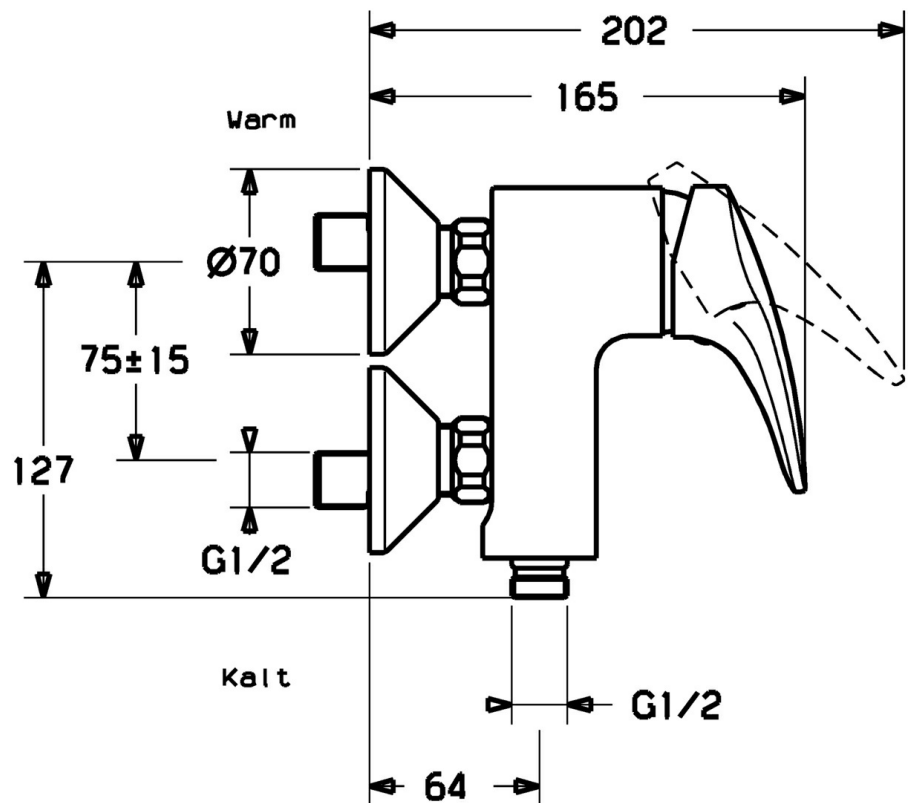
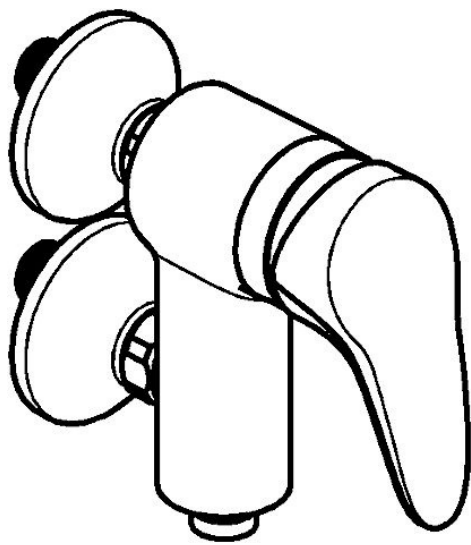


EAN: 4015474256910
static.hansa.com/01760173



- Řešení pro sprchy
- Jednopáková
- Montáž na zeď
- Chrom
- Jedna ovládací páka / rukojeť, Páka se symboly teplé a studené vody
- Funkce pro nastavení maximální teploty a průtoku vody, Nastavitelný omezovač teploty vody (součástí dodávky, možnost dodatečné instalace)
- ø 48 mm keramická eco kartuše pro ovládání teploty a průtoku vody, Zpětný ventil (-y)
- Tlumiče
- zabezpečeno proti zpětnému toku při použití v domácnosti (podle DIN EN 1717)



Technické údaje

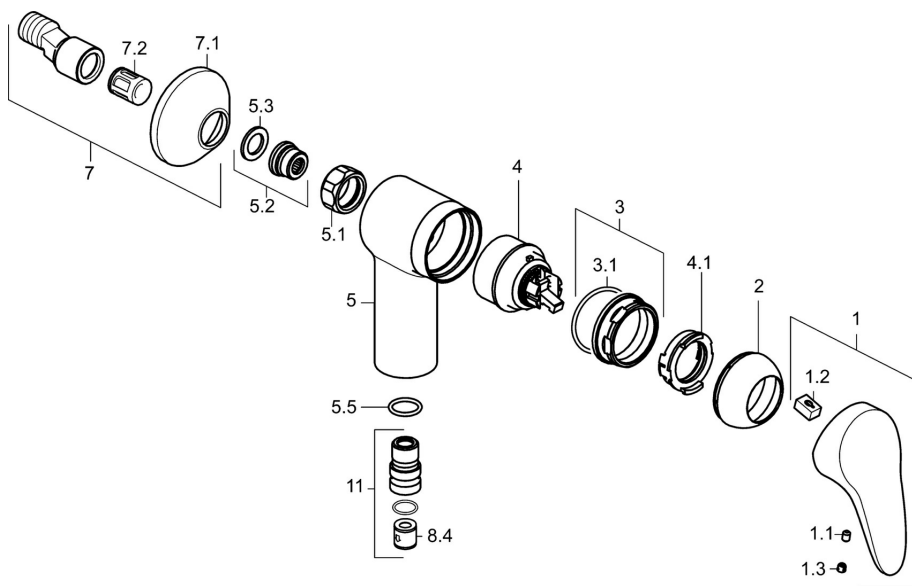
Technické vlastnosti

| | |
|---|------------|
| Zdroj teplé vody | max. +80°C |
| Pracovní tlak | 0.5-10 bar |
| Zabezpečení proti zpětnému toku (ČSN EN 1717) | EB |

Předpisy

| | |
|----------|--------|
| Norma EN | EN 817 |
|----------|--------|

Náhradní díly



SP01760183

| | Název | Kód |
|------|--------------------------------|----------|
| 1 | Páka, L=87 mm | 59914195 |
| 1 | Páka, L=93 mm | 01880083 |
| 1.1 | Šroub, M5x8, SW2.5 | 59904755 |
| 1.2 | Kluzné pouzdro (osazené) | 59904778 |
| 1.3 | Záslepka Šedá | 59912112 |
| 2 | Krytka | 59912638 |
| 3 | Oční šroub, M50x1, SW45 | 59904775 |
| 3.1 | O-kroužek, d 43x2.5 | 59911166 |
| 4 | Kartuše, 4.8 eco | 59904601 |
| 4.1 | Hot water limiter | 59904759 |
| 5.1 | Připojovací matice, G3/4, AF30 | 59902230 |
| 5.2 | Seat, G1/2, L, WAF10 | 59904618 |
| 5.3 | Těsnící kroužek, 23.9x15.2x2 | 59902689 |
| 5.4 | Šroub, M4x8 Ukončeno | 59901419 |
| 5.5 | O-kroužek, 18x2.5 | 59902342 |
| 7 | Excentrický, G3/4xG1/2 | 59904793 |
| 7.1 | Kryt příruby | 59904796 |
| 7.2 | Tlumič | 59904792 |
| 8.4 | Zpětný ventil | 59905714 |
| 11 | Přistoupení, G1/2 Ukončeno | 59911385 |
| N.I. | Klíč, SW45/SW50 | 59905190 |