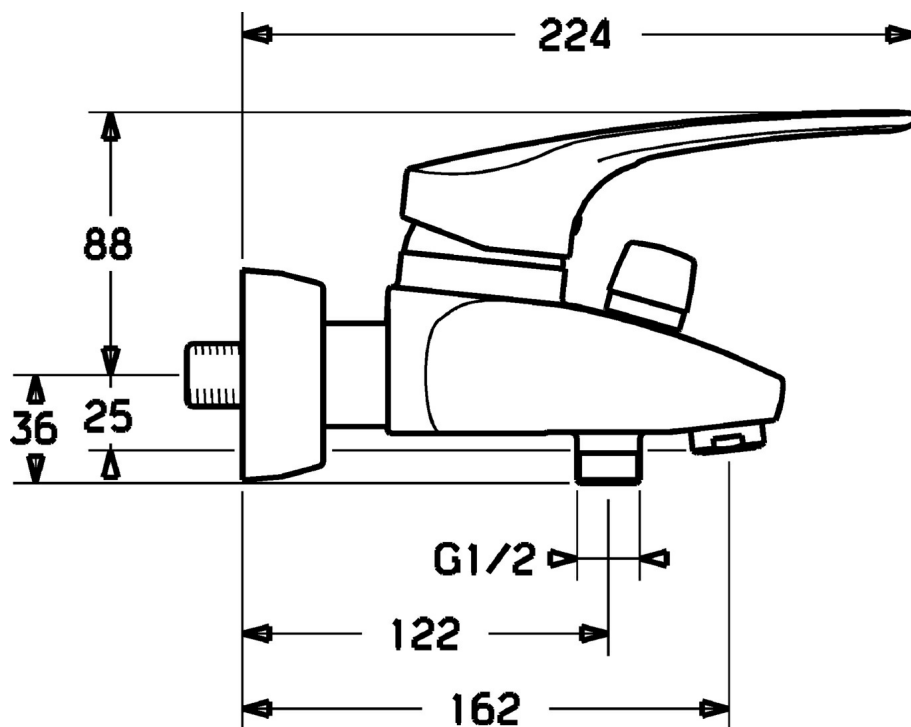
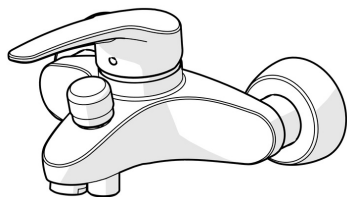


EAN: 4015474077201  
[static.hansa.com/01742176](http://static.hansa.com/01742176)



- Sprcha a vaňa
- Zdravotná starostlivosť a opatrovatelstvo
- Jednopáková
- Nástenná montáž
- Chróm
- Pevné výtokové rameno, Liata konštrukcia
- CASCADE® - aerátor
- Dlhá páka, Páka so symbolom teplej a studenej vody, Jedna ovládacia páka / rukoväť
- Ťažný prepínač, Automatické vrátenie prepínača do pôvodnej polohy
- Funkcie pre nastavenie maximálnej teploty a prietoku vody, Nastaviteľný obmedzovač teploty vody (súčasť dodávky, možnosť dodatočnej inštalácie)
- $\varnothing$  48 mm keramická Eco kartuša pre ovládanie teploty a prietoku vody, Spätný ventil (-y)
- Excentrické etážky, Krycia doska (y), Tlmiče
- Telo batérie z mosadze DZR
- zabezpečené proti spätnému toku pri použití v domácnosti (podľa DIN EN 1717)



## Technické údaje

### Vlastnosti prietoku

Prietok pri tlaku 3 bar **20.4 / 19.2 l/min**

### Technické vlastnosti

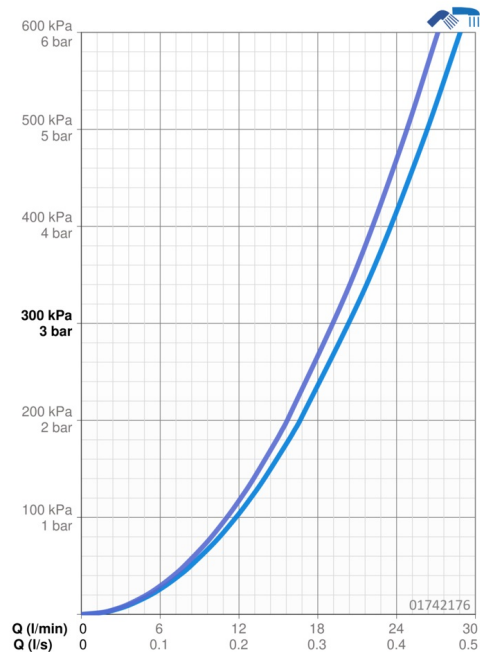
Veľkosť DN (menovitý rozmer) **DN15**  
 Dodávka teplej vody **max. +80°C**  
 Pracovný tlak **0.5-10 bar**  
 Projection **162 mm**  
 Spätná klapka (STN EN 1717) **EB**

### Predpisy

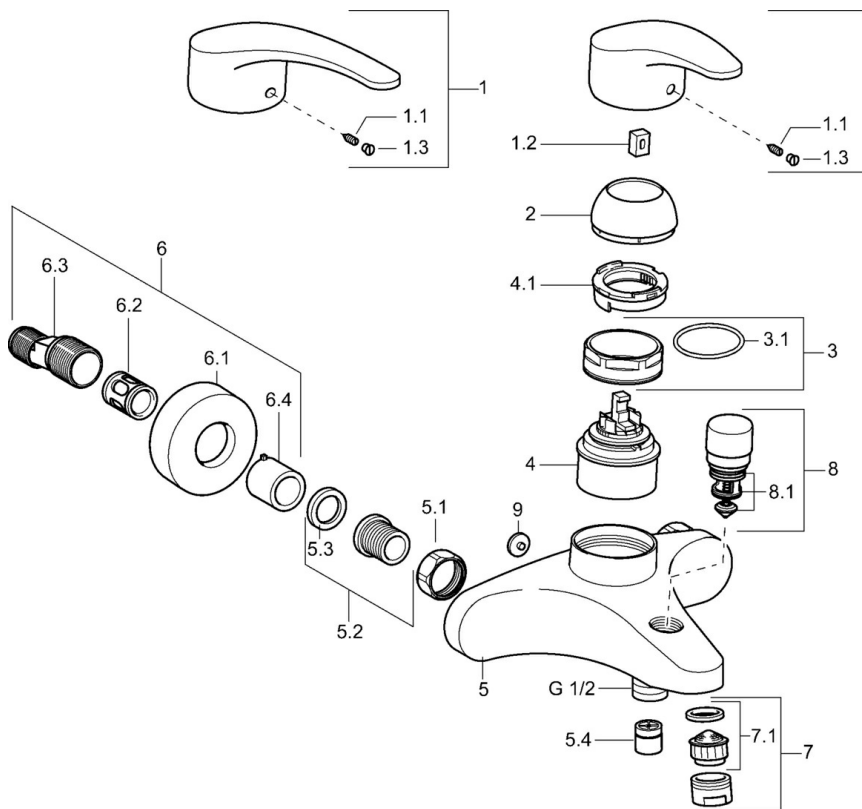
Norma EN **EN 817**

### Schválenia a Prehlásenia

ABP **PA-IX 29963/IBB**



## Náhradné diely



### SP01742173

Název	Kód
1 Dlhý páka, L=138	01880076
1 Ovládacia rukoväť, L=87 mm	59914195
1.1 Skrutka, M5x8, SW2.5	59904755
1.2 Klzné puzdro	59904778
1.3 Záslepka Sivá	59912112
2 Krytka	59912638
3 Očné skrutka, M50x1, SW45	59904775
3.1 O-krúžok, d 43x2.5	59911166
4 Kartuš, 4.8 eco	59904601
4.1 Hot water limiter	59904759
5.1 Pripojovacie matice, G3/4, AF30	59902230
5.2 Seat, G1/2, L, WAF10	59904618
5.3 Tesniaci krúžok, 23.9x15.2x2	59902689
5.4 Spätný ventil	59905714
5.6 Zavzdušňovací ventil, DN15	59911330
6.1 Kryt príruby	59912652
6.2 Tlmič	59904792
6.3 Excentrická spojka, G3/4xG1/2, DN15	59910254
6.4 Ružice	59912651
7 Aerátor, M24x1 B	59905872
7.1 Aerátor, M22/M24	59905873
8 Prepínač	59912656
8.1 Tesnenie sada	59904791
9 Sivá Ukončené	59912654