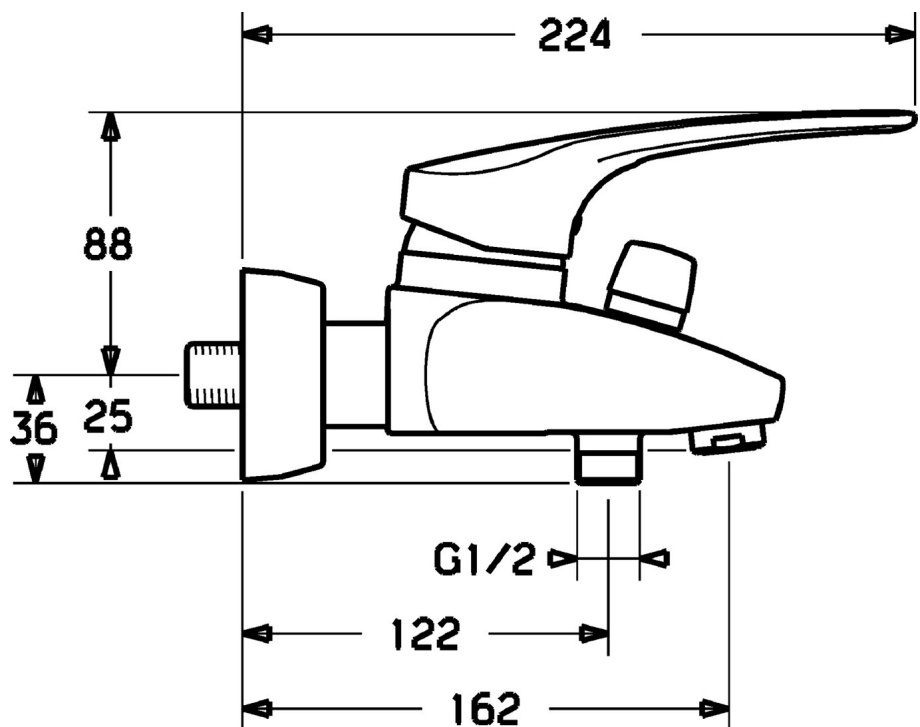
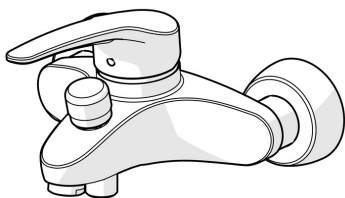


EAN: 4015474077201  
[static.hansa.com/01742176](http://static.hansa.com/01742176)



- Vasca & doccia
- Health & Care
- Monocomando
- Montaggio a parete
- Cromo
- Bocca fissa, Costruzione a fusione
- Rompigetto Standard
- Leva lunga, Leva con simbolo F+C, Leva/Manopola monocomando
- Deviatore pull, Riposizionamento automatico
- Limitatore di temperatura, Limitatore di temperatura regolabile
- Cartuccia a dischi ceramici  $\phi$  48mm (Eco), Valvola/e di non ritorno
- Raccordi a S eccentrici, Placca/Placche, Silenziatore
- Ottone DZR
- sicurezza incorporata anti-riflusso per uso domestico (ai sensi DIN EN 1717)



## Dati tecnici

### Caratteristiche flusso

Portata 3 bar **20.4 / 19.2 l/min**

### Caratteristiche tecniche

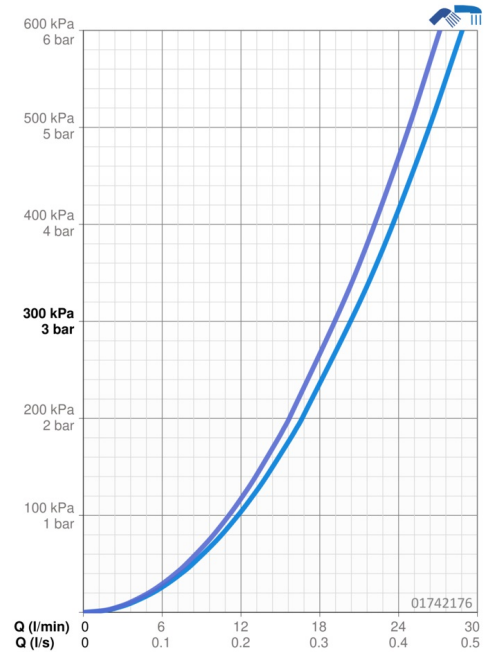
Misura DN (dimensione nominale) **DN15**  
 Fornitura di acqua calda **max. +80°C**  
 Pressione di esercizio **0.5-10 bar**  
 Projection **162 mm**  
 Backflow prevention (EN1717) **EB**

### Norme

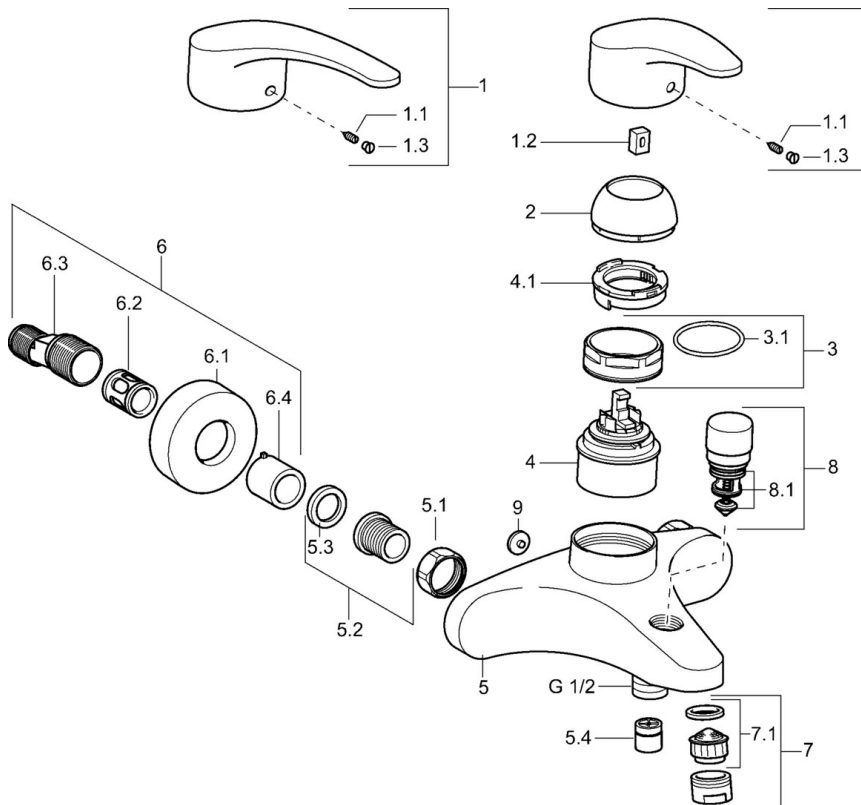
Standard EN **EN 817**

### Certificati/Dichiarazioni

ABP **PA-IX 29963/IBB**



## Parti di ricambio



### SP01742173

	Nome	Codice
1	Leva lunga, L=138 Cromo	01880076
1	Leva, L=87 mm	59914195
1.1	Screw, M5x8, SW2.5	59904755
1.2	Adattatore	59904778
1.3	Tappo Grigio	59912112
2	Cappuccio Cromo	59912638
3	Vite eye, M50x1, SW45	59904775
3.1	O-ring, d 43x2.5	59911166
4	Cartuccia, 4.8 eco	59904601
4.1	Hot water limiter	59904759
5.1	Dado di collegamento, G3/4, AF30	59902230
5.2	Seat, G1/2, L, WAF10	59904618
5.3	Anello di tenuta, 23.9x15.2x2	59902689
5.4	Valvola antiriflusso	59905714
5.6	Valvola antiriflusso, DN15	59911330
6.1	Piastra Cromo	59912652
6.2	Silenziatore	59904792
6.3	Connettore eccentrico, G3/4xG1/2, DN15	59910254
6.4	Rosetta Cromo	59912651
7	Areatore, M24x1 B Cromo	59905872
7.1	Areatore, M22/M24	59905873
8	Deviatore Cromo	59912656
8.1	Kit di guarnizione	59904791
9	Tappo Grigio Fuori produzione	59912654