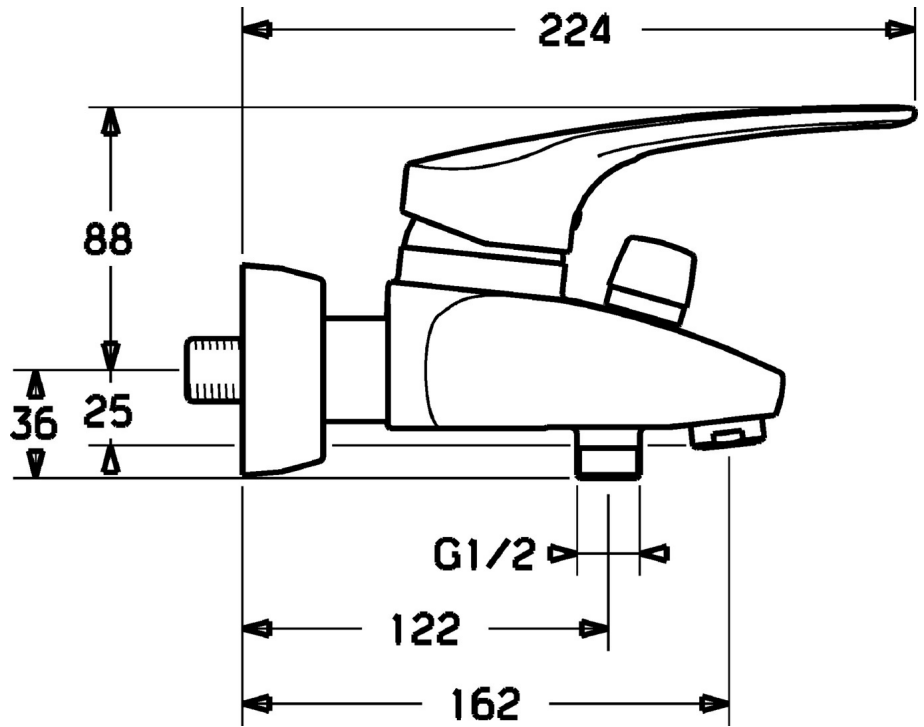
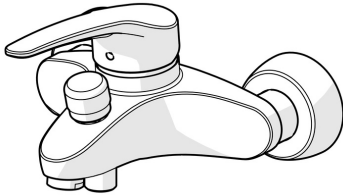


EAN: 4015474077201  
[static.hansa.com/01742176](http://static.hansa.com/01742176)



- Wanne & Dusche
- Gesundheit & Pflege
- Einhebelmischer
- Wandmontage
- Chrom
- Feststehender Auslauf, gegossen
- CASCADE® Strahlregler
- Bedienungshebel lang, Hebel mit W+K-Kennzeichnung, Einhandbedienung/Griff
- Zugumsteller, Automatische Rückstellung
- Temperaturbegrenzer, Heißwassersperre einstellbar (im Lieferumfang enthalten)
- HANSAECO  $\varnothing$  4.8 Steuerpatrone mit keramischen Dichtscheiben zur Wassermengen- und Temperatureinstellung. Wasserbremse bei ca. 60% Wassermenge, Rückflussverhinderer
- S-Anschlüsse, Abdeckung(en), Schalldämpfer
- Armaturenkörper aus entzinkungsbeständigem Messing (DZR)
- Eigensicher gegen Rückfließen im häuslichen Gebrauch (nach DIN EN 1717)



## Technische Daten

### Durchflusseigenschaften

Durchfluss bei 3 bar **20.4 / 19.2 l/min**

### Technische Eigenschaften

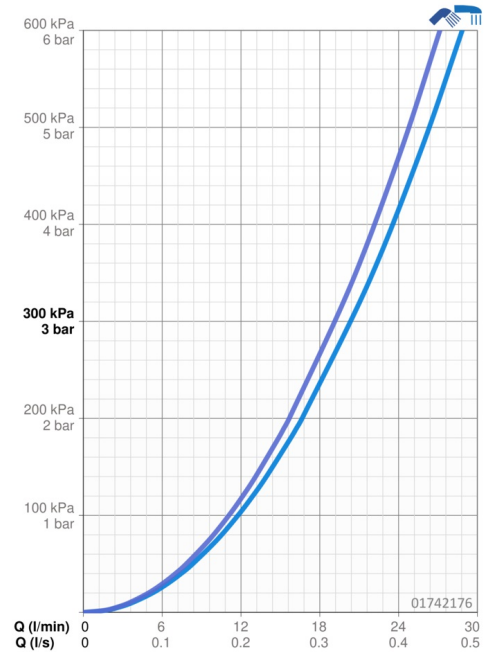
DN-Größe (Nennmaß) **DN15**  
 Warmwasserversorgung **max. +80°C**  
 Arbeitsdruck **0.5-10 bar**  
 Ausladung **162 mm**  
 Sicherungseinrichtung (EN1717) **EB**

### Vorschriften

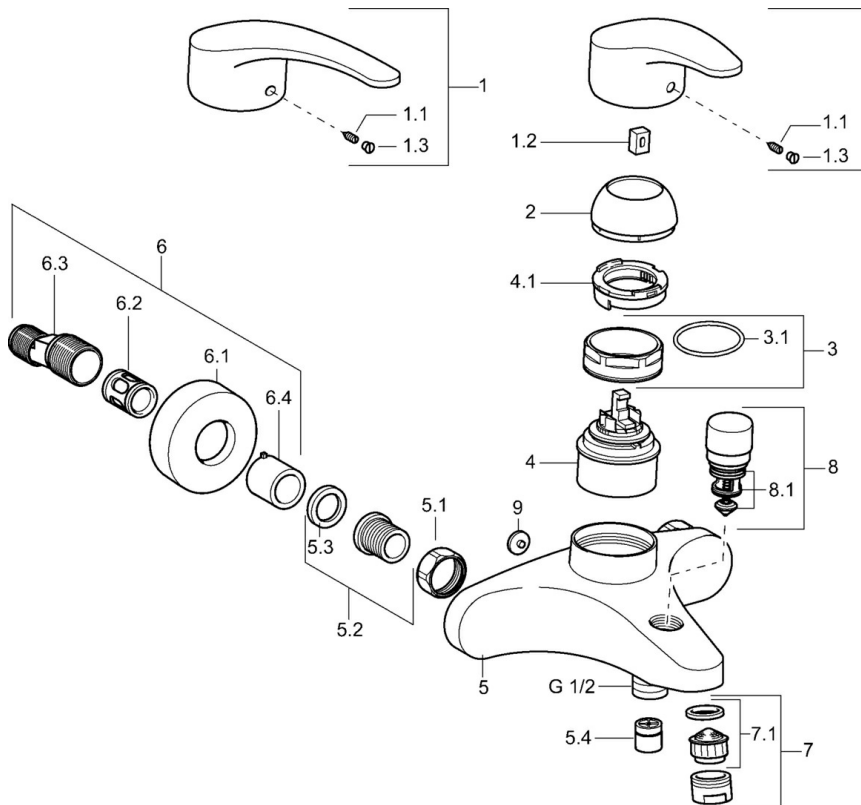
EN Standard **EN 817**

### Zulassungen und Deklarationen

ABP **PA-IX 29963/IBB**



## Ersatzteile



### SP01742173

	Name	Art.-Nr.
1	Langer Hebel, L=138	01880076
1	Hebel, L=87 mm	59914195
1.1	Schraube, M5x8, SW2.5	59904755
1.2	Kunststoffadapter	59904778
1.3	Dekorkappe Grau	59912112
2	Abdeckkappe	59912638
3	Ringschraube, M50x1, SW45	59904775
3.1	O-Ring, d 43x2.5	59911166
4	Kartusche, 4.8 eco	59904601
4.1	Warmwasser Begrenzer	59904759
5.1	Anschlussmutter, G3/4, AF30	59902230
5.2	Sitz, G1/2, L, WAF10	59904618
5.3	Haltering, 23.9x15.2x2	59902689
5.4	Rückschlagventil	59905714
5.6	Rohrbelüfter, DN15	59911330
6.1	Rosette	59912652
6.2	Schalldämpfer	59904792
6.3	Exzenter-Anschluss, G3/4xG1/2, DN15	59910254
6.4	Abdeckhülse	59912651
7	Luftsprudler, M24x1 B	59905872
7.1	Luftsprudler, M22/M24	59905873
8	Umstellung	59912656
8.1	Dichtungskit	59904791
9	Blindstopfen Grau Ausgelaufen	59912654