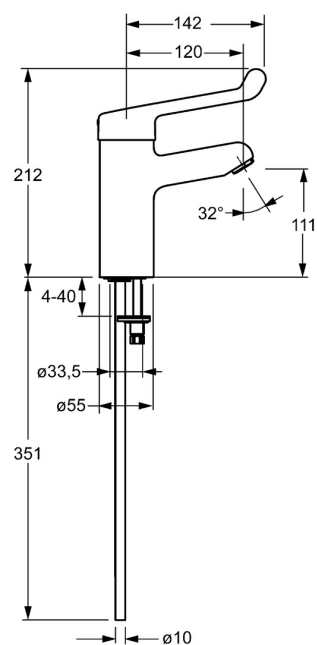


EAN: 4015474267053
static.hansa.com/01712192



- Health & Care
- Monocomando
- Montaggio d'appoggio
- Cromo
- Bocca fissa
- Getto laminare
- Leva lunga, Leva di sicurezza, Leva con simbolo F+C, Leva/Manopola monocomando
- Cartuccia a dischi ceramici ϕ 35mm
- Collegamento con tubo
- Corpo interno in ottone a basso contenuto di piombo < 0,3 %, Ottone DZR, Condotti acqua senza rivestimento in nichel, Sistema di installazione rapida
- Senza piletta di scarico, Senza foro per saltarello



Dati tecnici

Caratteristiche flusso

Portata 3 bar (con limitatore di flusso) **6.0 l/min**

Caratteristiche tecniche

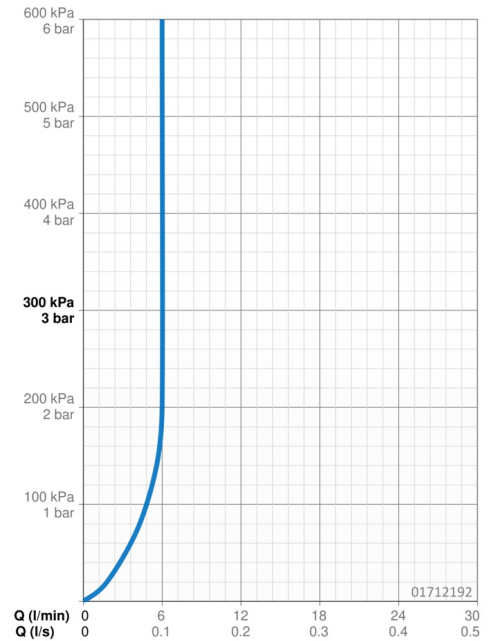
Misura DN (dimensione nominale) **DN15**
 Fornitura di acqua calda **max. +80°C**
 Pressione di esercizio **0.5-10 bar**
 Misura della connessione **Ø 10 mm**
 Projection **120 mm**
 Backflow prevention (EN1717) **AA**
 Materiale **Ottone**

Norme

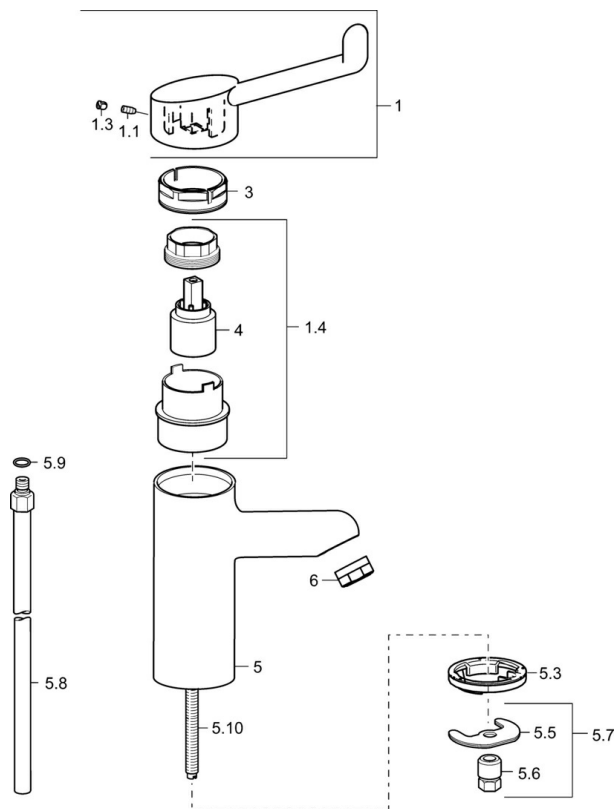
Standard EN **EN 817**
 Classe di rumorosità **I (ISO 3822)**

Certificati/Dichiarazioni

DVGW **NW-6506CR0028**
 ABP **PA-IX 29892/IO**
 Dichiarazione di conformità **DoC**



Parti di ricambio



SP01712192

	Nome	Codice
1	Leva lunga, L=142 Cromo Fuori produzione	02460002
1.1	Screw, M5x8, SW2.5	59904755
1.3	Spinotto Cromo	59913762
1.4	Diverter housing Fuori produzione	02710000
3	Dado di fissaggio, M50x1, SW45	59914070
4	Cartuccia	59913949
5.3	Rondella	59914591
5.5	Fixing plate	59904765
5.6	Screw, M8x1, SW13	59904766
5.7	Set di fissaggio	59910749
5.8	Tubo di accoppiamento, L=430, M10x1	59912550
5.9	O-ring, d 7.65x1.78	59902337
5.10	Viti di fissaggio, M8x1, L=140	59912474
6	Aeratore, M24x1 STD HC, 6 l/min Laminar Cromo	59914068