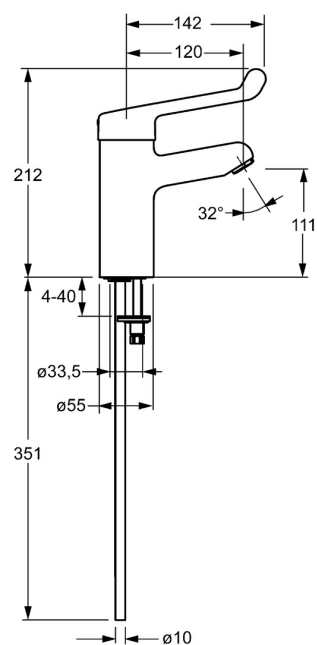


EAN: 4015474267053
static.hansa.com/01712192



- Santé & soins
- Monocommande
- Montage sur plaque
- Chrome
- Bec fixe
- Brise jet laminaire - sans adjonction d'air
- Levier PMR, Levier de sécurité pour la température de l'eau, Levier avec symbole C+F, Levier monocommande
- Cartouche céramique de $\varnothing 35$ mm pour contrôle de température et de débit
- Raccordement par tubulures cuivre
- Le laiton en contact avec l'eau potable comporte une teneur en plomb $<0,3\%$, Corps en laiton DZR, Voies d'eau sans revêtement de nickel, Kit de fixation express
- Sans bonde de vidage push, Sans bonde de vidage à tirette



Caractéristiques techniques

Caractéristiques de débit

Débit à 3 bar (avec limiteur de débit) **6.0 l/min**

Caractéristiques techniques

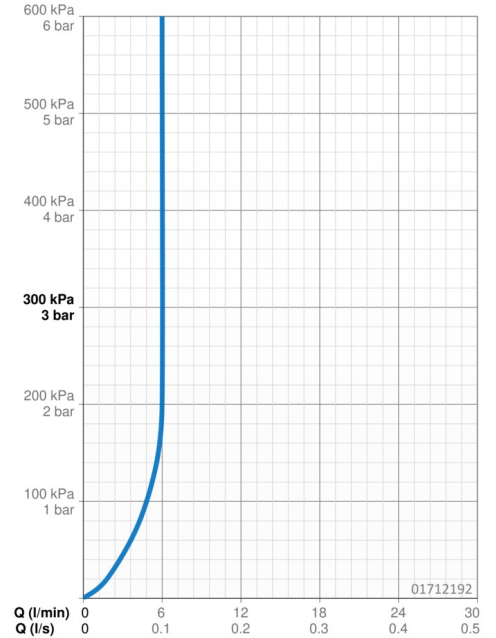
Taille DN (diamètre nominal) **DN15**
 Alimentation en eau chaude **max. +80°C**
 Pression de service **0.5-10 bar**
 Taille de raccord **Ø 10 mm**
 Saillie **120 mm**
 Dispositif de protection (EN1717) **AA**
 Matériau **brass**

Règlementations

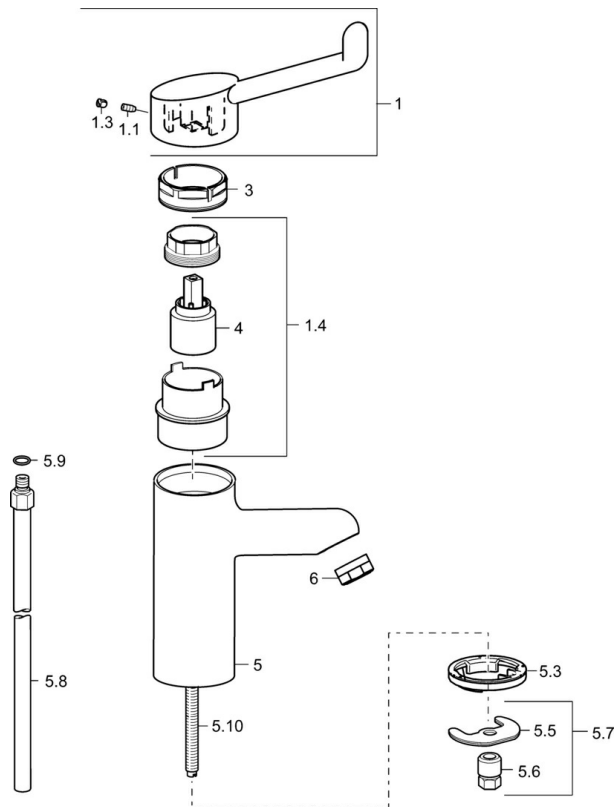
Norme EN **EN 817**
 Classe acoustique **I (ISO 3822)**

Certificats et normes

DVGW **NW-6506CR0028**
 ABP **PA-IX 29892/IO**
 Déclaration de conformité **DoC**



Pièces de rechange



SP01712192

	Nom	Code
1	Levier long, L=142 Arrêté	02460002
1.1	Vis, M5x8, SW2.5	59904755
1.3	Butée de réglage	59913762
1.4	Diverter housing Arrêté	02710000
3	Écrou de maintien, M50x1, SW45	59914070
4	Cartouche	59913949
5.3	Bague	59914591
5.5	Fixing plate	59904765
5.6	Vis, M8x1, SW13	59904766
5.7	Ensemble de fixation	59910749
5.8	Tuyau de raccordement, L=430, M10x1	59912550
5.9	Joint, d 7.65x1.78	59902337
5.10	Vis, M8x1, L=140	59912474
6	Aérateur, M24x1 STD HC, 6 l/min Laminar	59914068