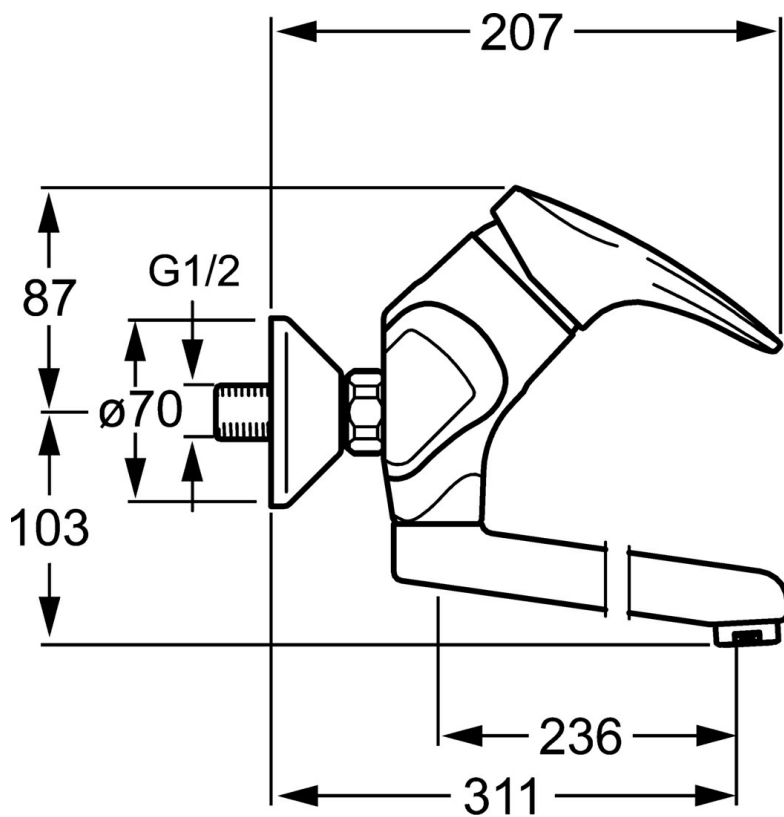
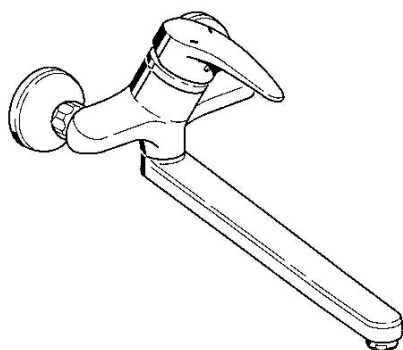


EAN: 4015474080218  
[static.hansa.com/01692273](http://static.hansa.com/01692273)



- Kuchyně
- Jednopáková
- Montáž na zeď
- Chrom
- CASCADE® aerátor
- Jedna ovládací páka / rukojeť, Páka se symboly teplé a studené vody
- Funkce pro nastavení maximální teploty a průtoku vody, Nastavitelný omezovač teploty vody (součástí dodávky, možnost dodatečné instalace)
- $\phi$  48 mm keramická eco kartuše pro ovládání teploty a průtoku vody
- Tlumiče
- Vodní cesty bez poniklování



## Technické údaje

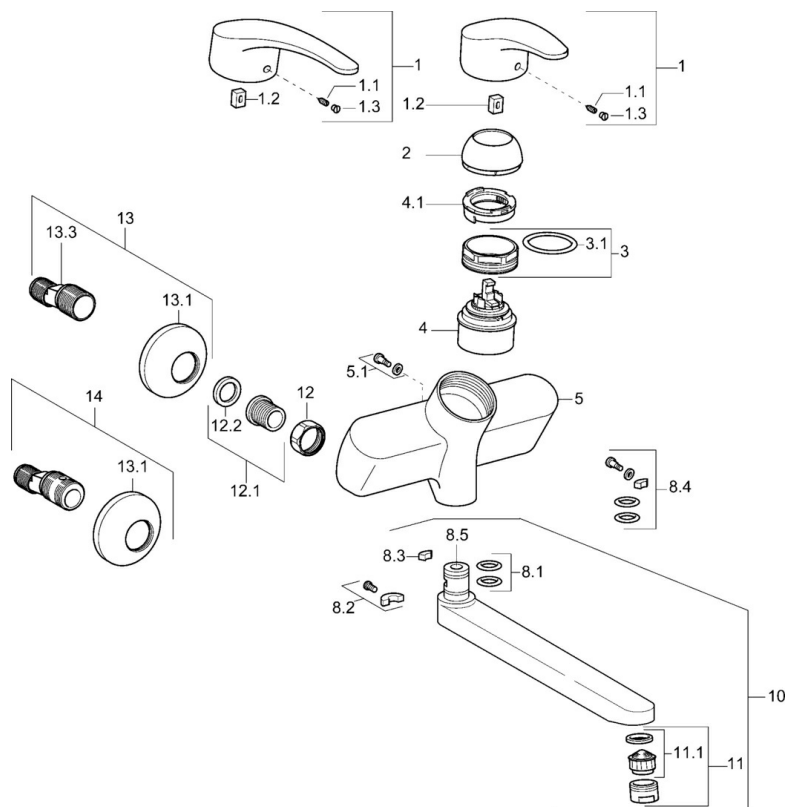
### Technické vlastnosti

Zdroj teplé vody	<b>max. +80°C</b>
Pracovní tlak	<b>0.5-10 bar</b>
Zabezpečení proti zpětnému toku (ČSN EN 1717)	<b>AA</b>
Materiál	<b>Mosaz</b>

### Předpisy

Norma EN	<b>EN 817</b>
----------	---------------

## Náhradní díly



### SP01692173

	Název	Kód
1	Dlouhá páka, L=138	01880076
1	Páka, L=87 mm	59914195
1.1	Šroub, M5x8, SW2.5	59904755
1.2	Kluzné pouzdro (osazené)	59904778
1.3	Záslepka Šedá	59912112
2	Krytka	59912638
3	Oční šroub, M50x1, SW45	59904775
3.1	O-kroužek, d 43x2.5	59911166
4	Kartuše, 4.8 eco	59904601
4.1	Hot water limiter	59904759
5.1	Upevňovací šroub, M6x12, AF2.5	59904804
8.1	O-kroužek, d 15x2.5	59910423
8.2	Omezovač	59910421
8.2	Šroub, M6x10, 2,5	59911435
8.3	Omezovač	59910422
8.4	Sada na údržbu	59912230
8.5	Emptying valve	59912483
10	Výtokové rameno, L=235	59910417
10	Výtokové rameno, L=96	59910419
10	Výtokové rameno, L=170	59911183
10	Výtokové rameno, L=145	59911380
10	Výtokové rameno, L=96 (2019-)	59914765
10	Výtokové rameno, L=170 (2019-)	59914766
10	Výtokové rameno, L=235 (2019-)	59914767
11	Aerator, M24x1 Z	59906826
11	Aerator, M24x1 STD PL HC A Laminar (2013-)	59914054
12	Připojovací matice, G3/4, AF30	59902230
12.1	Seat, G1/2, L, WAF10	59904618
12.2	Těsnící kroužek, 23.9x15.2x2	59902689
13	Excentrický, G3/4xG1/2	59904793
13.1	Kryt příruby	59904796
13.3	Excentrická spojka, G3/4xG1/2, DN15	59910254
14	Etážky s kulovým ventilem a růžicí, G1/2xG3/4	59902034