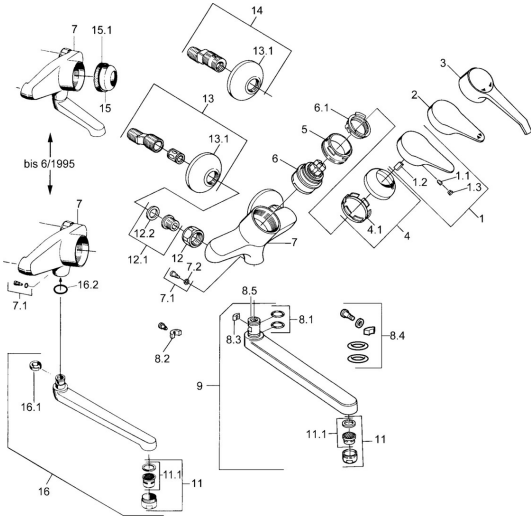


EAN: 4015474676046  
[static.hansa.com/01692203](http://static.hansa.com/01692203)



- Kuchyňa
- Jednopáková
- Nástenná montáž
- Chróm
- Jedna ovládací páka / rukovät, Páka so symbolom teplej a studenej vody

## Technické údaje

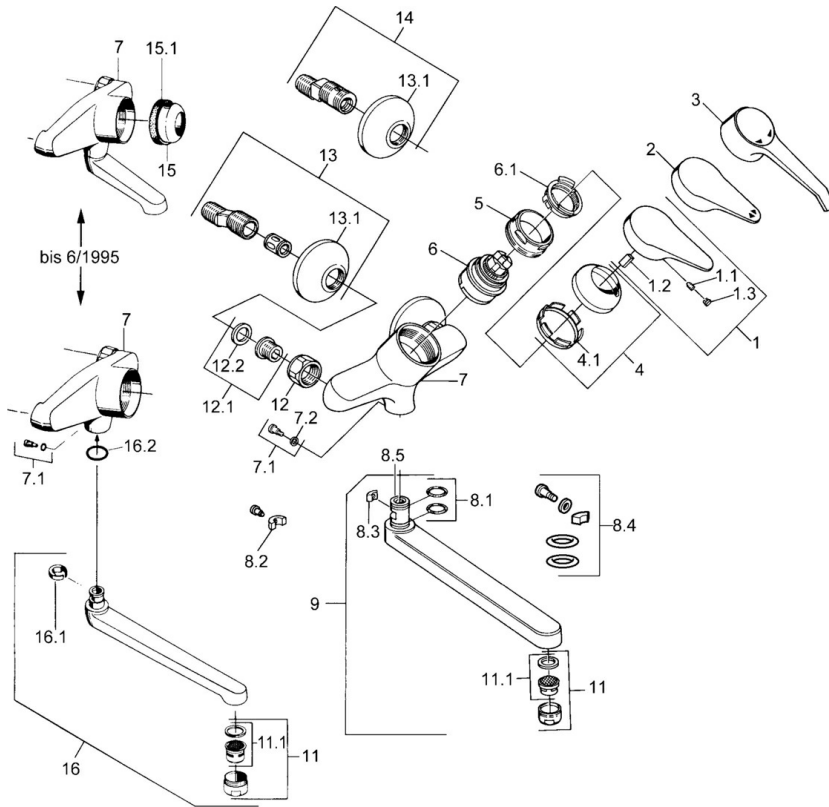
### Technické vlastnosti

Dodávka teplej vody	<b>max. +80°C</b>
Pracovný tlak	<b>0.5-10 bar</b>
Materiál	<b>Mosadz</b>

### Predpisy

Norma EN	<b>EN 817</b>
----------	---------------

## Náhradné diely



### SP01692102

Název	Kód
1 Ovládacia rukoväť, (-2004)	59901882
1.1 Skrutka, M5x8, SW2.5	59904755
1.2 Klzné puzdro	59904778
1.3 Plug, hot/cold	59906705
3 Ovládacia rukoväť	59901886
4 Krytka	59906563
4.1 Upevňovacia objímka	59906695
5 Očné skrutka, M50x1, SW45	59904775
6 Kartuš, 4.8 eco	59904601
6.1 Hot water limiter	59904759
7.1 Upevňovacia skrutka, M6x12, AF2.5	59904804
8.1 O-kružok, d 15x2.5	59910423
8.2 Skrutka, M6x10, 2,5	59911435
8.2 Obmedzovač	59910421
8.3 Obmedzovač	59910422
8.4 Sada na údržbu	59912230
9 Výtokové rameno, L=145	59911380
9 Výtokové rameno, L=96	59910419
9 Výtokové rameno, L=235	59910417
9 Výtokové rameno, L=170	59911183
11 Aerator, M24x1 STD HC A	59902366
11.1 Aerator, M22/24 A	59902081
12 Pripojovacie matice, G3/4, AF30	59902230
12.1 Seat, G1/2, L, WAF10	59904618
12.2 Tesniaci krúžok, 23.9x15.2x2	59902689
13 Excentrický, G3/4xG1/2	59904793
13.1 Kryt príruby	59904796
15 Krytka, (-1994) Ukončené	59904756
15.1 Krúžok Ukončené	59905365
16.1 Obmedzovač Ukončené	59904786
16.2 O-kružok, 20x2.5 Ukončené	59904803