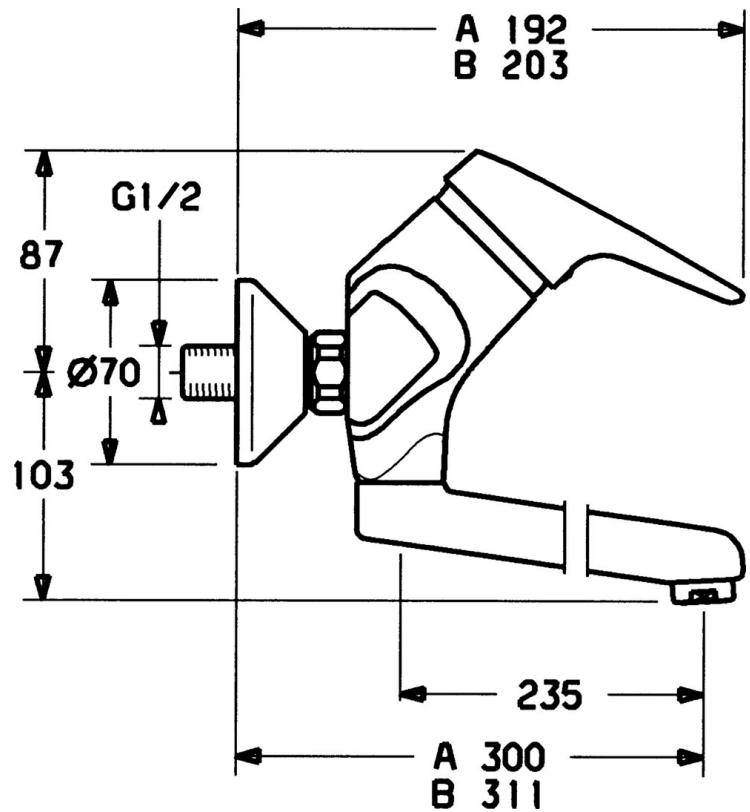


EAN: 4015474676039
static.hansa.com/01692202



- Cucina
- Monocomando
- Montaggio a parete
- Cromo
- Leva/Manopola monocomando, Leva con simbolo F+C



Dati tecnici

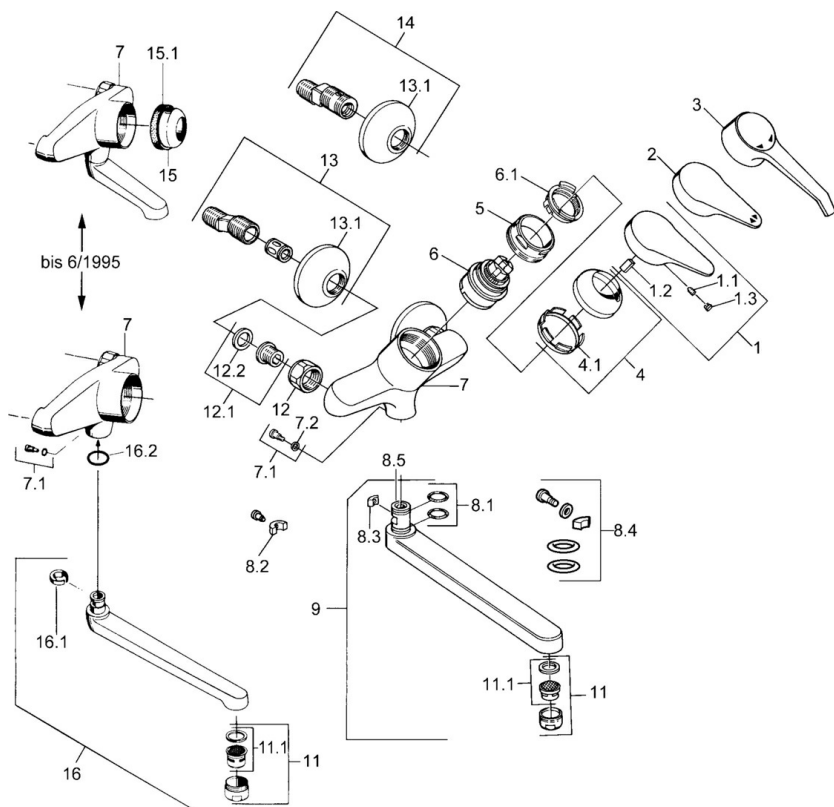
Caratteristiche tecniche

Fornitura di acqua calda	max. +80°C
Pressione di esercizio	0.5-10 bar
Backflow prevention (EN1717)	AA
Materiale	Ottone

Norme

Standard EN	EN 817
-------------	--------

Parti di ricambio



SP01692102

	Nome	Codice
1	Leva, (-2004) Cromo	59901882
1.1	Screw, M5x8, SW2.5	59904755
1.2	Adattatore	59904778
1.3	Tappo, hot/cold	59906705
3	Leva	59901886
4	Cappuccio Cromo	59906563
4.1	Manicotto di fissaggio	59906695
5	Vite eye, M50x1, SW45	59904775
6	Cartuccia, 4.8 eco	59904601
6.1	Hot water limiter	59904759
7.1	Viti di fissaggio, M6x12, AF2.5	59904804
8.1	O-ring, d 15x2.5	59910423
8.2	Screw, M6x10, 2,5	59911435
8.2	Pezzi di bloccaggio	59910421
8.3	Pezzi di bloccaggio	59910422
8.4	Set di manutenzione	59912230
9	Bocca, L=145 Cromo	59911380
9	Bocca, L=96 Cromo	59910419
9	Bocca, L=235 Cromo	59910417
9	Bocca, L=170 Cromo	59911183
11	Areatore, M24x1 STD HC A Cromo	59902366
11.1	Areatore, M22/24 A	59902081
12	Dado di collegamento, G3/4, AF30	59902230
12.1	Seat, G1/2, L, WAF10	59904618
12.2	Anello di tenuta, 23.9x15.2x2	59902689
13	Eccentrico, G3/4xG1/2 Cromo	59904793
13.1	Piastra Cromo	59904796
15	Cappuccio, (-1994) Cromo Fuori produzione	59904756
15.1	Anello Fuori produzione	59905365
16.1	Pezzi di bloccaggio Fuori produzione	59904786
16.2	O-ring, 20x2.5 Fuori produzione	59904803