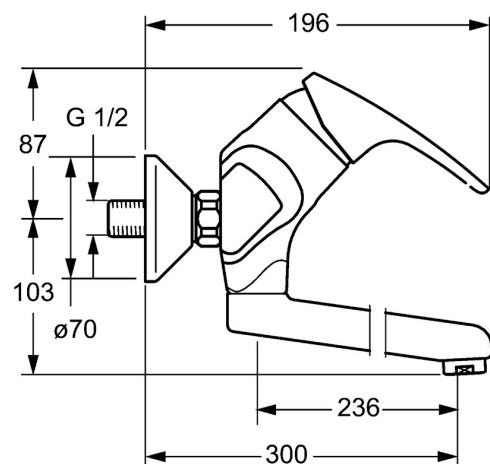
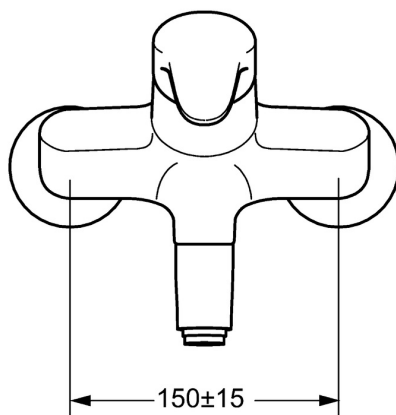
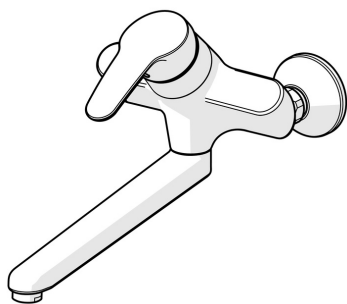


EAN: 4015474271357
static.hansa.com/01692183



- Kuchyňa
- Jednopáková
- Nástenná montáž
- Chróm
- Otočné výtokové rameno, Liata konštrukcia
- Aerátor s laminárnym prúdom vody
- Páka so symbolom teplej a studenej vody, Jedna ovládacia páka / rukoväť
- Funkcie pre nastavenie maximálnej teploty a prietoku vody, Nastavitelný obmedzovač teploty vody (súčasť dodávky, možnosť dodatočnej inštalácie)
- ϕ 48 mm keramická Eco kartuša pre ovládanie teploty a prietoku vody
- Excentrické etážky, Tlmiče
- Telo batérie z mosadze DZR



Technické údaje

Vlastnosti prietoku

Prietok Eco pri 3 bar	6.0 l/min
Prietok pri tlaku 3 bar	12.0 l/min

Technické vlastnosti

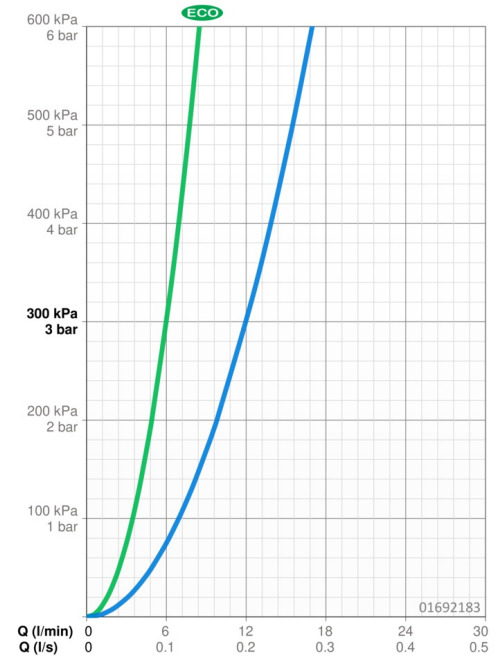
Veľkosť DN (menovitý rozmer)	DN15
Dodávka teplej vody	max. +80°C
Pracovný tlak	0.5-10 bar
Vzdialenosť na inštaláciu	150 ± 15 mm
Projection	300 mm
Spätná klapka (STN EN 1717)	AA
Materiál	Mosadz

Predpisy

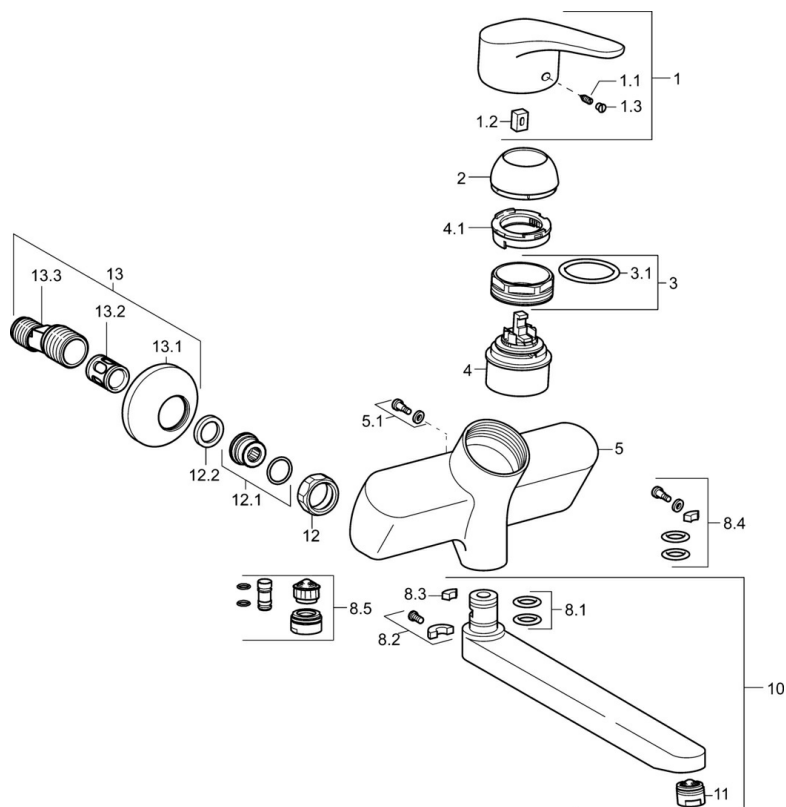
Norma EN	EN 817
Trieda hlučnosti	I (ISO 3822)

Schválenia a Prehlásenia

KIWA	K6116/08
ABP	PA-IX 10132/IA
Vyhlásenie o zhode	DoC



Náhradné diely



SP01692183

	Názov	Kód
1	Ovládacia rukoväť, L=93 mm	01880083
1.1	Skrutka, M5x8, SW2.5	59904755
1.2	Klzné puzdro	59904778
1.3	Záslepka Sívá	59912112
2	Krytka	59912638
3	Očné skrutka, M50x1, SW45	59904775
3.1	O-kružok, d 43x2.5	59911166
4	Kartuš, 4.8 eco	59904601
4.1	Hot water limiter	59904759
5.1	Upevňovacia skrutka, M6x12, AF2.5	59904804
8.1	O-kružok, d 15x2.5	59910423
8.2	Obmedzovač	59910421
8.2	Skrutka, M6x10, 2,5	59911435
8.3	Obmedzovač	59910422
8.4	Sada na údržbu	59912230
8.5		59912483
10	Výtokové rameno, L=235	59910417
10	Výtokové rameno, L=96	59910419
10	Výtokové rameno, L=170	59911183
10	Výtokové rameno, L=145	59911380
10	Výtokové rameno, L=96 (2019-)	59914765
10	Výtokové rameno, L=170 (2019-)	59914766
10	Výtokové rameno, L=235 (2019-)	59914767
11	Aerator, M24x1 STD PL HC A Laminar (2013-)	59914054
12	Prípojovacie matice, G3/4, AF30	59902230
12.1	Pristúpenie	59913400
12.2	Tesniaci krúžok, 23.9x15.2x2	59902689
13	Excentrický, G3/4xG1/2	59904793
13.1	Kryt príruby	59904796
13.2	Tlmič	59904792
13.3	Excentrická spojka, G3/4xG1/2, DN15	59910254